

1.1 Resumo do Relatório

No presente documento, a **IGUATEMI CONSULTORIA E SERVIÇOS DE ENGENHARIA LTDA**, detentora do contrato **CT-00118/2022**, cujo objeto é “**Execução dos serviços de coordenação, supervisão, controle e de subsídios à fiscalização de obras rodoviária na execução dos trabalhos rodoviários de implantação e pavimentação da rodovia SC-281, trecho: São Pedro de Alcântara – Angelina**”, no Estado de Santa Catarina, apresenta a descrição de suas atividades de supervisão das referidas obras em conformidade com as condições descritas no contrato supra e nos Termos de Referência do Edital de Licitação.

As atividades desempenhadas estão relacionadas ao andamento das obras, em atendimento aos requisitos pertinentes ao Termo de Referência, bem como ao Contrato **CT-00043/2022**, firmado entre a **SECRETARIA DE ESTADO DE INFRAESTRUTURA E MOBILIDADE - SIE** e a empresa **Sulcatarinense Min. Artif. Cimento, Brit. Constr. Ltda.**

Os serviços executados ao longo do mês de novembro de 2024 foram continuados nas mesmas frentes de serviço do mês anterior.

Apesar da elevada quantidade de dias chuvosos, houve bom andamento nos serviços de terraplenagem no trecho inicial da obra (km 23+050 ao 24+200) bem como a execução de aterro nos segmento compreendido entre os km 26+060 e 27+000.

Foram executadas ainda Galerias na sequencia deste segmento, possibilitando a continuidade do ataque aos serviços de terraplenagem.

1.2 Mapa de Situação

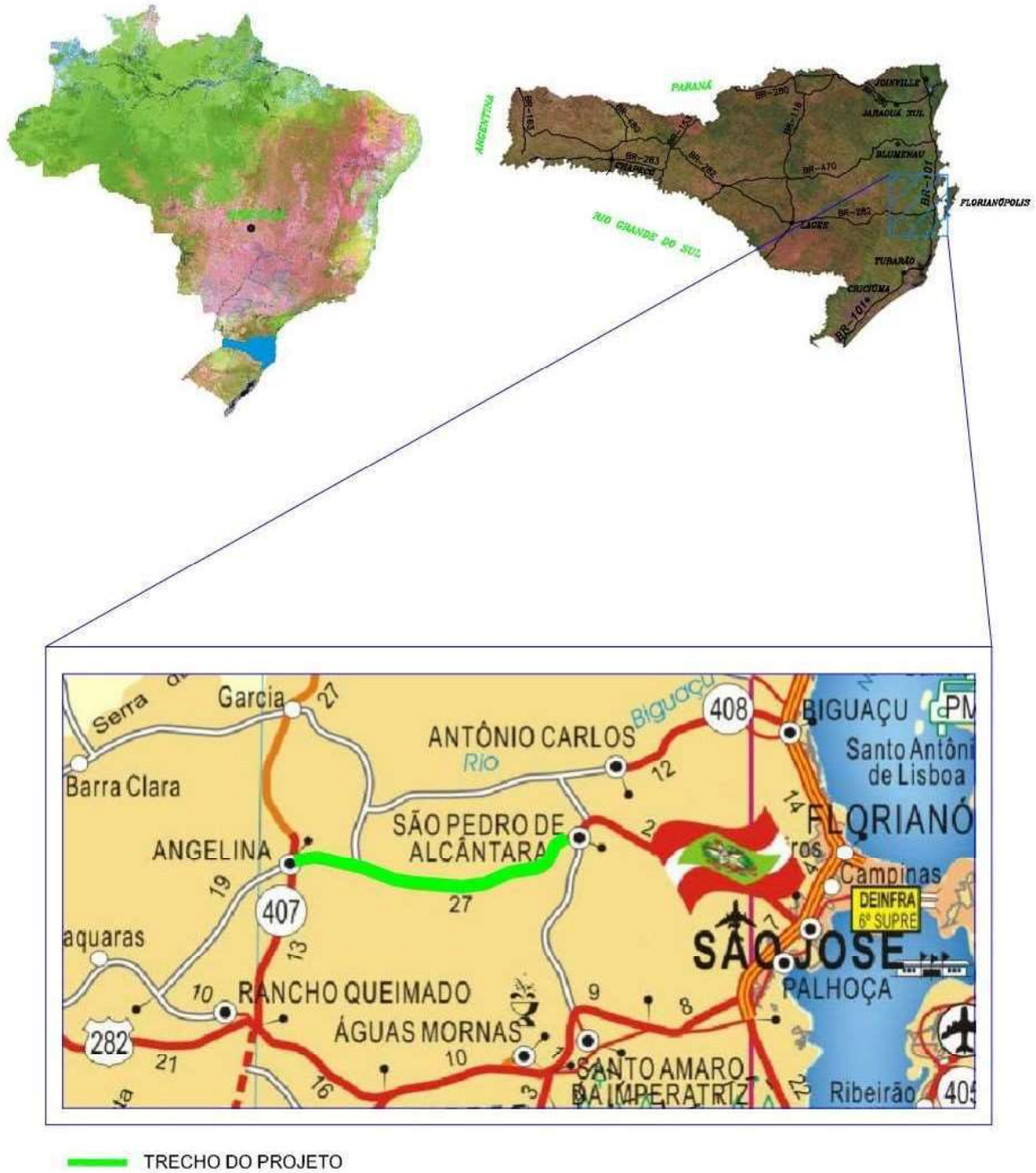


Figura 1 - Mapa de Situação

1.3 Croqui de Localização

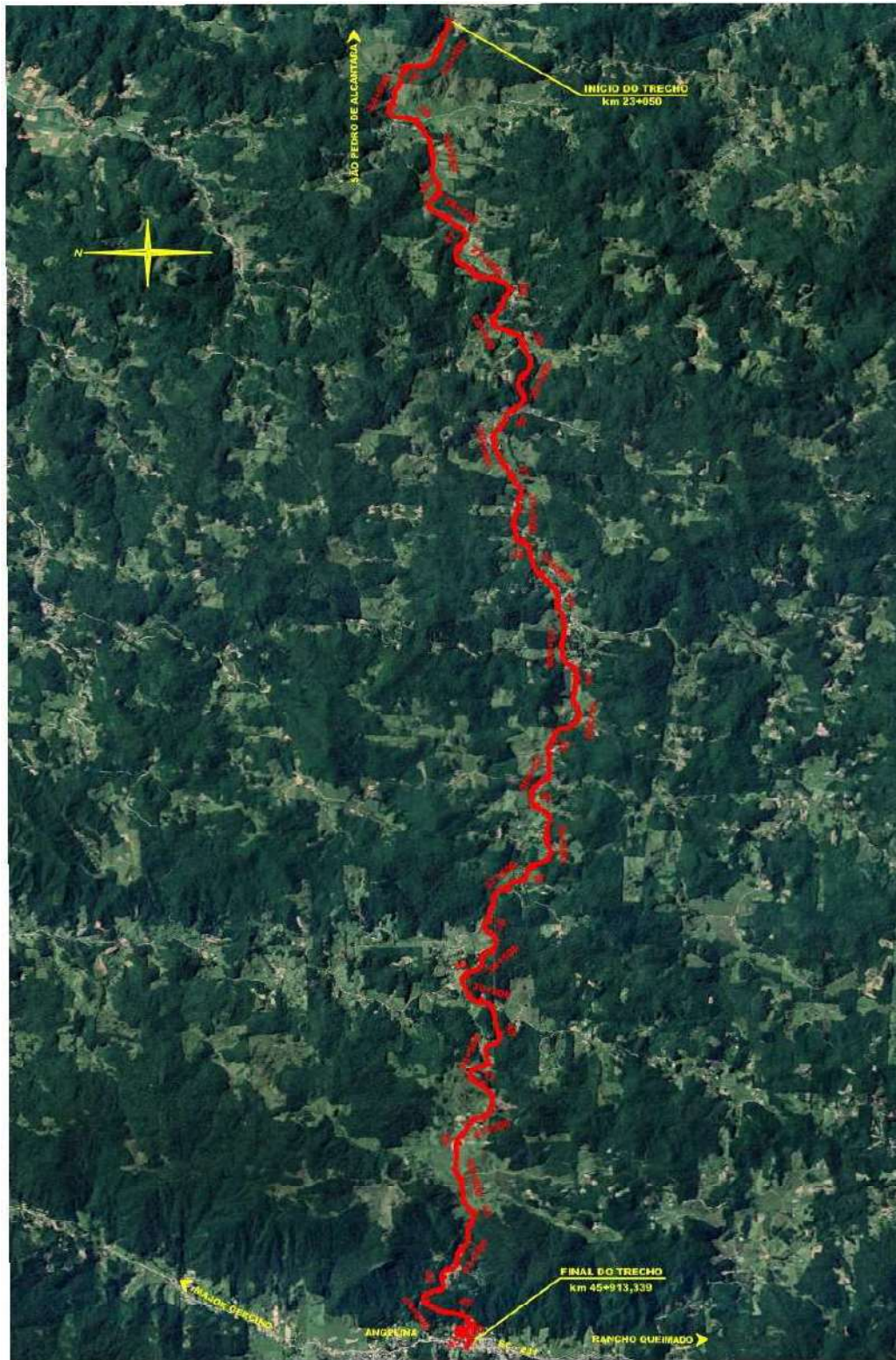
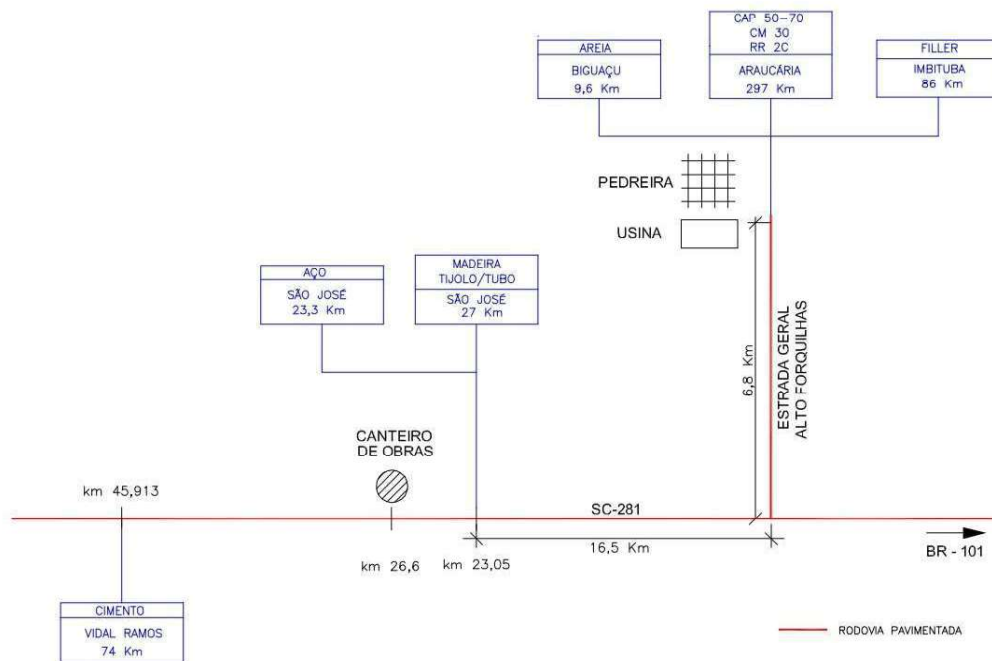


Figura 2 – Croqui de Localização

1.4 Croqui de Localização das Fontes dos Materiais



2 DADOS DOS PROCESSOS LICITATÓRIOS

2.1 Empresa Executora - Sulcatarinense Min. Artef. Cimento, Brit. Constr. Ltda.

2.1.1 Dados Contratuais

Contrato: CT – 00043/2022

Empresa: Sulcatarinense Min. Artef. Cimento, Brit. Constr. Ltda.

Valor do Contrato: R\$ 128.589.714,84

Valor da 1ª revisão: R\$ 1.677.942,89

Valor da 2ª revisão: R\$ 1.441.222,15

Valor atual do Contrato: R\$ 131.708.879,88

Valor Faturado no Período: R\$ 797.750,05

Valor Faturado Acumulado até a 22ª medição: R\$ 6.728.716,86

Saldo do Contrato até a 22ª medição: R\$ 124.980.163,02

Ordem de Serviço: Nº 017/2022

Data de Início: 14/05/2022

Data de Término Previsto (Inicial): 31/08/2024

Prazo Contratual: 840 dias

Ordem de Paralisação: Nº 029/2022

Data da Paralisação: 20/12/2022 a 02/10/2023 (286 dias)

Ordem de Reinício: Nº 011/2023

Data de Reinício: 02/10/2023

2.1.2 Relação de Pessoal da Construtora

Nº	NOME	EMPRESA	PERÍODO DE ATUAÇÃO	FUNÇÃO
1	José Carlos Portela Nunes	Sulcatarinense	24/05/2022 a atual	Engenheiro Civil
2	Mauro Szczerbicki	Sulcatarinense	24/05/2022 a atual	Topógrafo
3	Silvano Olegário Gonçalves	Sulcatarinense	24/05/2022 a atual	Laboratorista

2.1.3 Relação de Equipamentos da Construtora

Empresa: Sulcatarinense Min. Artif. Cimento, Brit. Constr. Ltda.		Período: 01/09/2024 a 30/09/2024					
Nº de Ordem	Equipamentos	QUANTIDADES					
		Potência	Editais	Período Anterior	Período Atual	Mobiliz.	Desmobiliz.
1	Escavadeira Hidráulica			4	4	0	
2	Trator De Esteiras			2	2	0	
3	Mini Escavadeira			1	1	0	
4	Retroescavadeira			1	1	0	
5	Caminhão Basculante			8	8	0	
6	Caminhão Comboio			1	1	0	
7	Trator Agrícola Com Grade			1	1	0	
8	Motoniveladora			1	1	0	
9	Rolo Compactador Liso			1	1	0	
10	Rolo Compactador Corrugado			2	2	0	
11	Caminhão Pipa			1	1	0	
12	Caminhão Munck			1	1	0	
13	Carro De Apoio			5	5	0	
14	Caminhão Carroceria			2	2	0	
15	Ônibus			1	1	0	
TOTAL DE EQUIPAMENTOS				32	32	0	

2.2 Empresa Supervisora - IGUATEMI – Consultoria e Serviços de Engenharia Ltda

2.2.1 Dados Contratuais

Contrato: CT – 00118/2022

Empresa: IGUATEMI – Consultoria e Serviços de Engenharia Ltda.

Valor do Contrato: R\$ 2.410.999,95

Valor Faturado no Período: R\$ 57.566,73

Valor Faturado Acumulado até a 24ª medição: R\$ 841.465,88

Saldo do Contrato: R\$ 1.569.534,07

Data de Início: 24/05/2022

Data de Término Previsto (Inicial): 10/10/2024

Prazo Contratual: 870 dias

Ordem de Paralisação: Nº 012/2022

Data da Paralisação: 28/12/2022 a 01/08/2023

Ordem de Reinício: Nº 008/2023

2.2.2 Relação de Pessoal da Supervisora

Nº	NOME	EMPRESA	PERÍODO DE ATUAÇÃO	FUNÇÃO
1	Vicente Campos de Sá	Iguatemi	24/05/2022 a atual	Engenheiro Residente
2	Jivago dos Santos	Iguatemi	24/05/2022 a atual	Topógrafo
3	Vandelei Cardoso	Iguatemi	15/04/2024 a atual	Laboratorista

2.2.3 Relação de Equipamentos da Supervisora

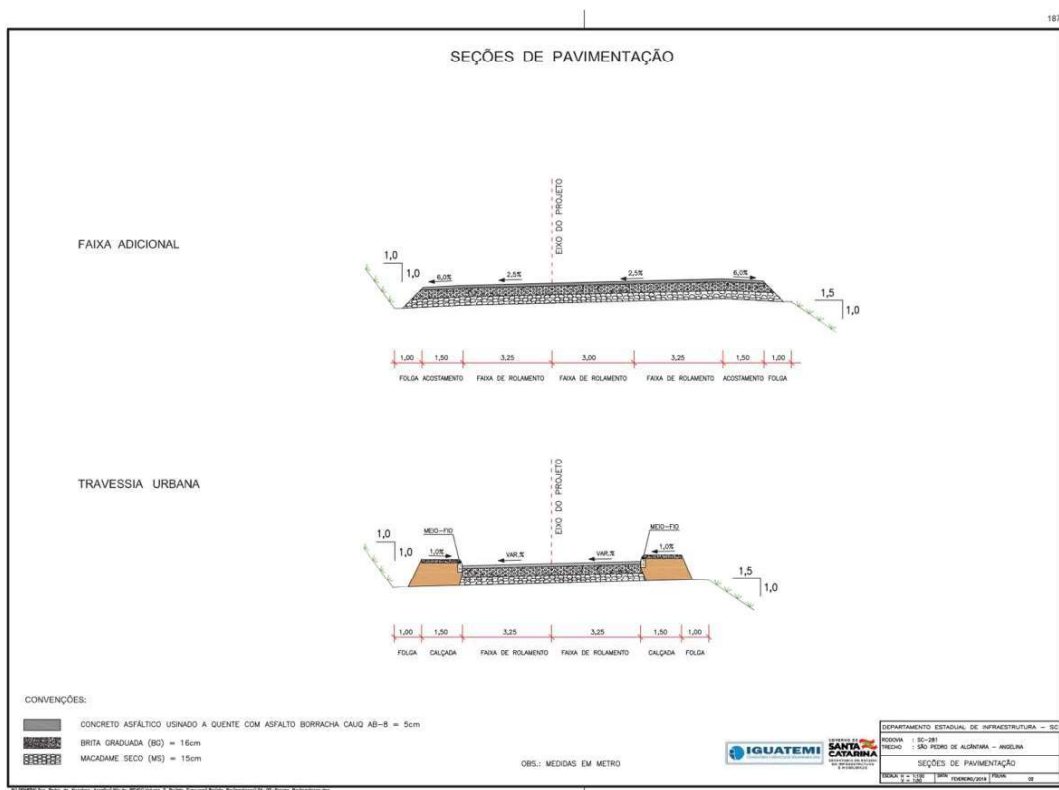
EMPRESA: IGUATEMI – Consultoria e Serviços de Engenharia Ltda	PERÍODO: 01/04/2024 à 30/04/2024				
RELAÇÃO DE EQUIPAMENTOS	QUANTIDADES				
	Edital	Período Anterior	Período Atual	Mobiliz.	Desmobiliz.
ENGENHARIA					
- Veículo leve 53 KW	1	1	1	0	
TOPOGRAFIA					
- RTK	1	1	1	0	
- Estação Total	1	1	1	0	
- Veículo leve 53 KW	1	1	1	0	
CONTROLE TECNOLÓGICO					
- Veículo leve 53 KW	1	1	1	0	
TOTAL	5	5	5	0	

2.3 Informações da Fiscalização – SIE

2.3.1 Equipe Técnica de Fiscalização

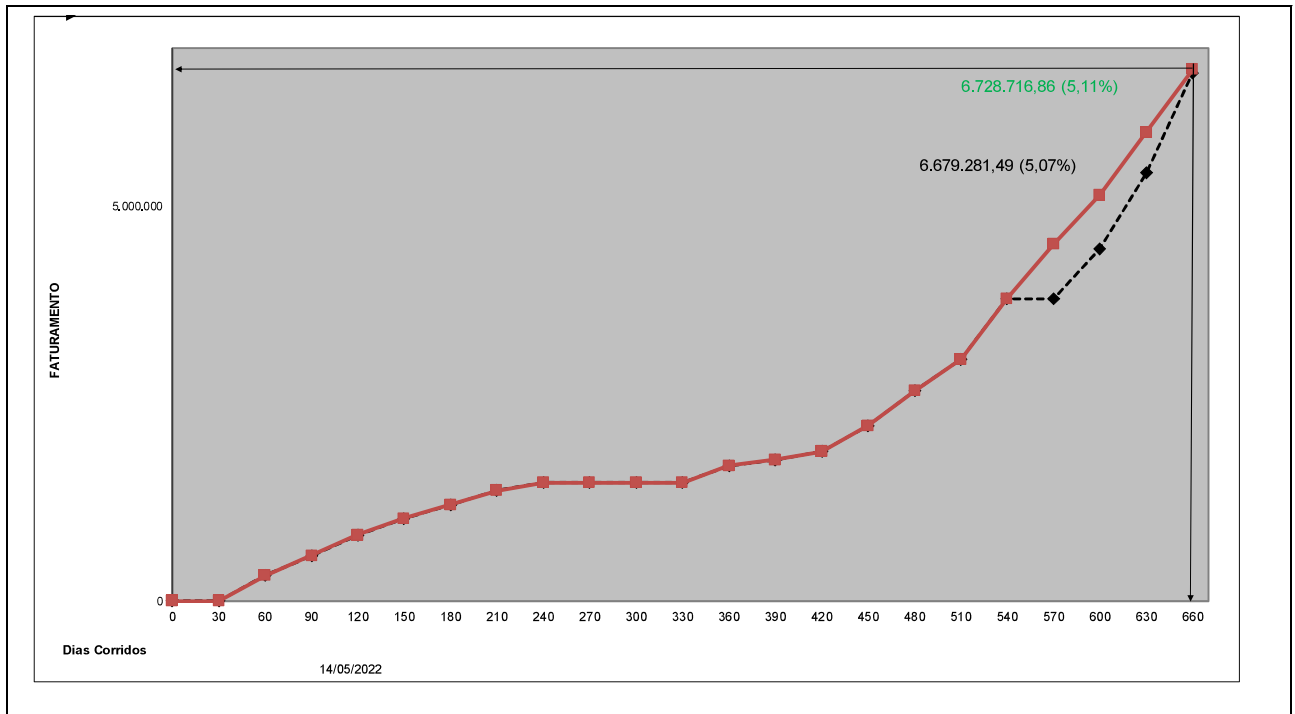
Eng.º Cléo Reis Quaresma

3 SEÇÕES TRANSVERSAIS E ESQUEMA LINEAR DO PAVIMENTO



4 CRONOGRAMA E GRÁFICOS FINANCEIROS

4.1 Cronograma Financeiro Global até 22ª medição



4.2 Cronograma Físico Financeiro até 22ª medição

MEDIÇÃO		1ª		2ª		3ª		4ª		5ª		6ª	
MÊS / ANO		mai/22		jun/22		jul/22		ago/22		set/22		out/22	
DIAS CORRIDOS		30		47		90		120		150		180	
ITEM	SERVIÇOS	%	VALOR	%	VALOR	%	VALOR	%	VALOR	%	VALOR	%	VALOR
1	TERRAPLANAGEM	PREV.	-	-	-	-	-	0,01	1.672,37	-	-	-	-
		EXEC.	-	0,00	-	0,00	-	0,00	0,01	1.672,37	-	0,00	-
2	PAVIMENTAÇÃO	PREV.	-	-	-	-	-	-	-	-	-	-	-
		EXEC.	-	0,00	-	0,00	-	0,00	-	0,00	-	0,00	-
3	DRENAGEM	PREV.	-	-	-	-	-	-	-	-	-	-	-
		EXEC.	-	0,00	-	0,00	-	0,00	-	0,00	-	0,00	-
4	OBRAS DE ARTE CORRENTES	PREV.	-	0,80	73.716,34	1,60	147.512,42	0,69	63.804,59	2,33	215.509,57	1,41	129.977,83
		EXEC.	-	0,00	0,80	73.716,34	1,60	147.512,42	0,69	63.804,59	2,33	215.509,57	1,41
5	SINALIZAÇÃO	PREV.	-	-	-	-	-	-	-	-	-	-	-
		EXEC.	-	0,00	-	0,00	-	0,00	-	0,00	-	0,00	-
6	OBRAS COMPLEMENTARES	PREV.	-	-	-	-	-	-	-	-	-	-	-
		EXEC.	-	0,00	-	0,00	-	0,00	-	0,00	-	0,00	-
7	OBRAS DE ARTE ESPECIAL	PREV.	-	-	-	-	-	-	-	-	-	-	-
		EXEC.	-	0,00	-	0,00	-	0,00	-	0,00	-	0,00	-
18	SERVIÇOS DE ILUMINAÇÃO	PREV.	-	-	-	-	-	-	-	-	-	-	-
		EXEC.	-	0,00	-	0,00	-	0,00	-	0,00	-	0,00	-
38	OBRAS DE CONTENÇÃO	PREV.	-	-	-	-	-	-	-	-	-	-	-
		EXEC.	-	0,00	-	0,00	-	0,00	-	0,00	-	0,00	-
44	INST. E TRAB. PRELIMINARES	PREV.	-	10,00	252.551,47	3,00	75.765,44	7,00	176.786,04	-	-	-	-
		EXEC.	-	0,00	10,00	252.551,47	3,00	75.765,44	7,00	176.786,04	-	0,00	-
51	MOBILIZAÇÃO/DESMOBILIZAÇÃO	PREV.	-	-	-	-	-	-	-	-	-	-	-
		EXEC.	-	0,00	-	0,00	-	0,00	-	0,00	-	0,00	-
65	ADM. LOCAL	PREV.	-	-	-	0,20	27.841,96	0,10	13.920,99	-	-	0,30	41.762,95
		EXEC.	-	0,00	-	0,00	0,20	27.841,96	0,10	13.920,99	-	0,00	0,30
TOTAL MENSAL		PREV.	-	0,25	326.267,81	0,19	251.119,82	0,19	256.183,99	0,16	215.509,57	0,13	171.740,78
		EXEC.	-	0,25	326.267,81	0,19	251.119,82	0,19	256.183,99	0,16	215.509,57	0,13	171.740,78
TOTAL ACUMULADO		PREV.	-	0,25	326.267,81	0,44	577.387,63	0,63	833.571,62	0,80	1.049.081,19	0,93	1.220.821,97
		EXEC.	-	0,25	326.267,81	0,44	577.387,63	0,63	833.571,62	0,80	1.049.081,19	0,93	1.220.821,97