

1.1 Resumo do Relatório

No presente documento, a **IGUATEMI CONSULTORIA E SERVIÇOS DE ENGENHARIA LTDA**, detentora do contrato **CT-00118/2022**, cujo objeto é “**Execução dos serviços de coordenação, supervisão, controle e de subsídios à fiscalização de obras rodoviária na execução dos trabalhos rodoviários de implantação e pavimentação da rodovia SC-281, trecho: São Pedro de Alcântara – Angelina**”, no Estado de Santa Catarina, apresenta a descrição de suas atividades de supervisão das referidas obras em conformidade com as condições descritas no contrato supra e nos Termos de Referência do Edital de Licitação.

As atividades desempenhadas estão relacionadas ao andamento das obras, em atendimento aos requisitos pertinentes ao Termo de Referência, bem como ao Contrato **CT-00043/2022**, firmado entre a **SECRETARIA DE ESTADO DE INFRAESTRUTURA E MOBILIDADE - SIE** e a empresa **Sulcatarinense Min. Artif. Cimento, Brit. Constr. Ltda.**

Os serviços executados ao longo do mês de julho de 2024 foram limitados a segunda quinzena do mês, visto que fortes chuvas atingiram a região nas duas primeiras semanas do mês de julho.

1 APRESENTAÇÃO

1.2 Mapa de Situação

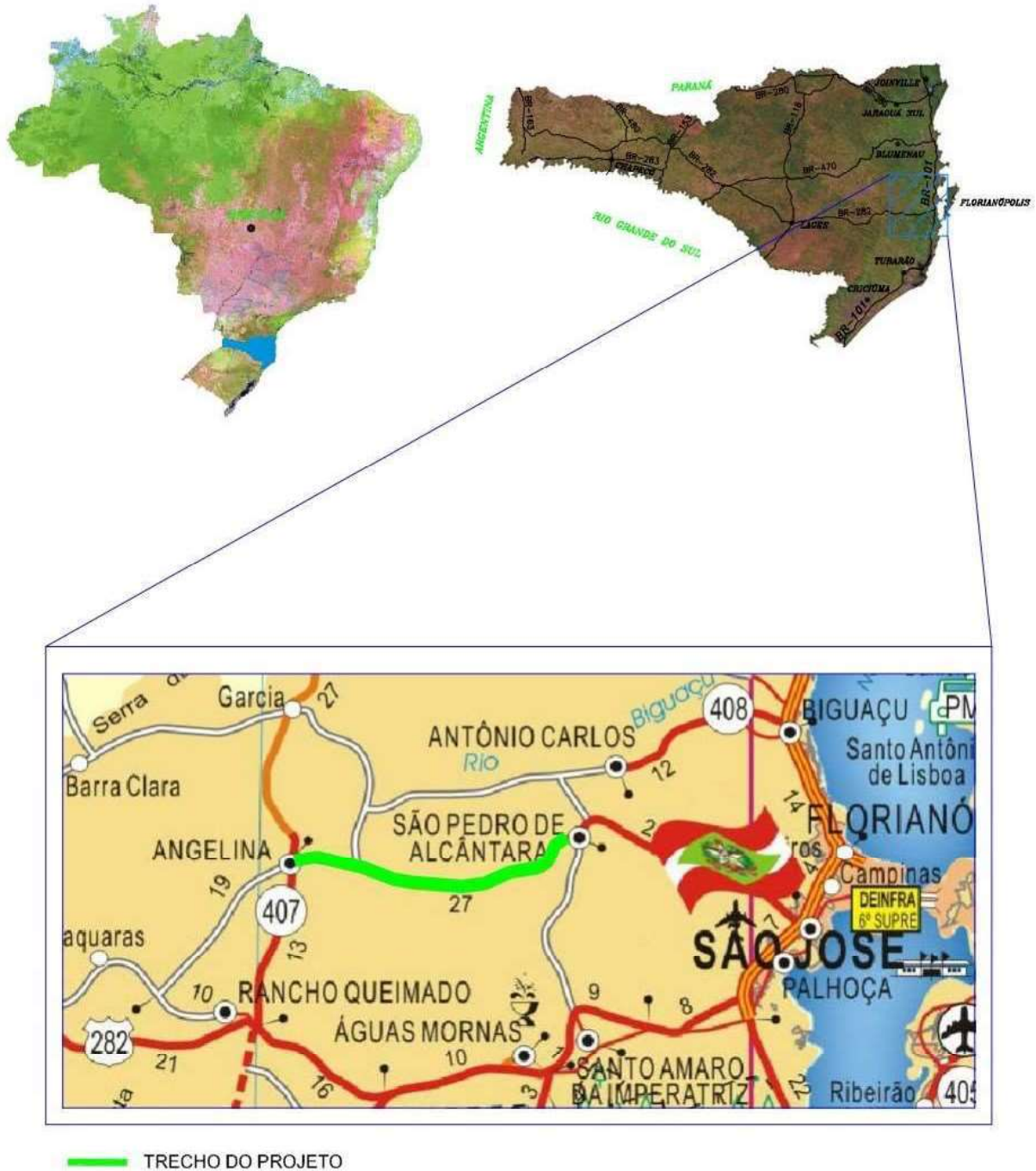


Figura 1 - Mapa de Situação

1.3 Croqui de Localização

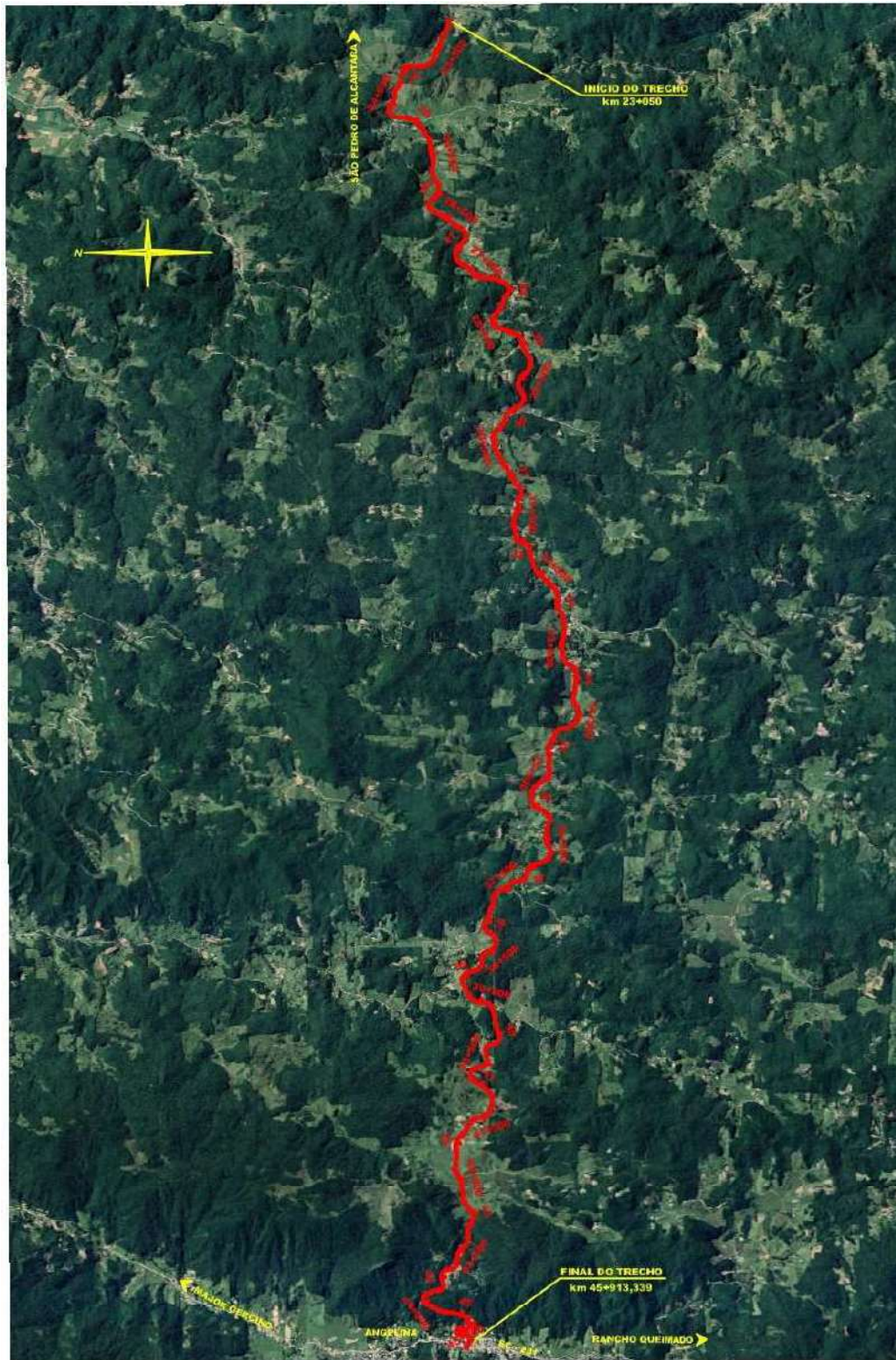
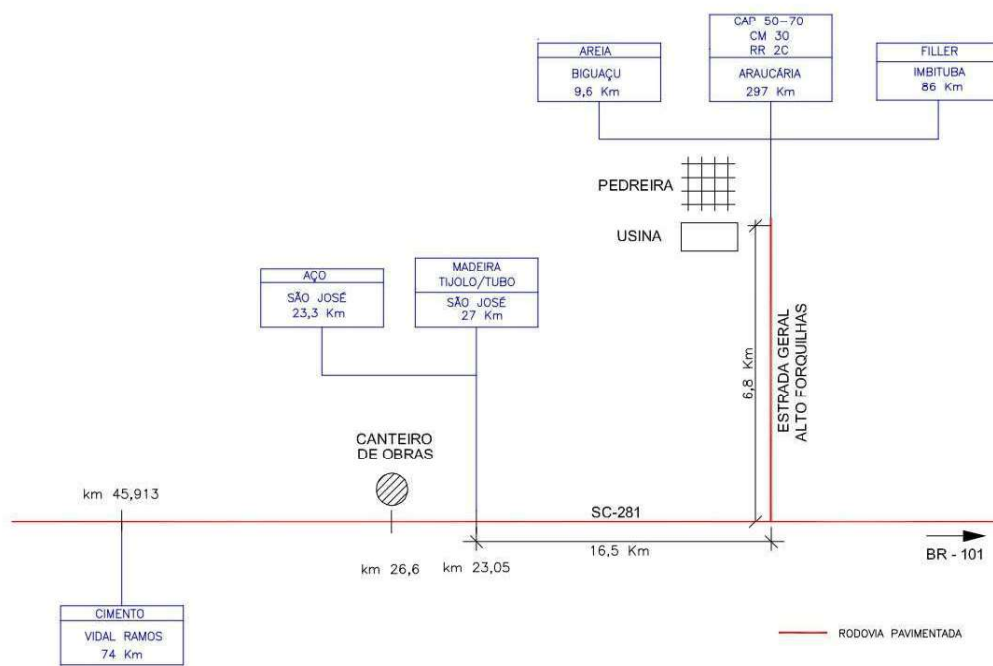


Figura 2 – Croqui de Localização

1.4 Croqui de Localização das Fontes dos Materiais



2 DADOS DOS PROCESSOS LICITATÓRIOS

2.1 Empresa Executora - Sulcatarinense Min. Artef. Cimento, Brit. Constr. Ltda.

2.1.1 Dados Contratuais

Contrato: CT – 00043/2022

Empresa: Sulcatarinense Min. Artef. Cimento, Brit. Constr. Ltda.

Valor do Contrato: R\$ 128.589.714,84

Valor da 1ª revisão: R\$ 1.677.942,89

Valor atual do Contrato: R\$ 130.267.657,73

Valor Faturado no Período: R\$ 389.413,70

Valor Faturado Acumulado até a 18ª medição: R\$ 3.451.955,72

Saldo do Contrato até a 18ª medição: R\$ 126.815.702,01

Ordem de Serviço: Nº 017/2022

Data de Início: 14/05/2022

Data de Término Previsto (Inicial): 31/08/2024

Prazo Contratual: 840 dias

Ordem de Paralisação: Nº 029/2022

Data da Paralisação: 20/12/2022 a 02/10/2023 (286 dias)

Ordem de Reinício: Nº 011/2023

Data de Reinício: 02/10/2023

2.1.2 Relação de Pessoal da Construtora

Nº	NOME	EMPRESA	PERÍODO DE ATUAÇÃO	FUNÇÃO
1	José Carlos Portela Nunes	Sulcatarinense	24/05/2022 a atual	Engenheiro Civil
2	Mauro Szczerbicki	Sulcatarinense	24/05/2022 a atual	Topógrafo
3	Silvano Olegário Gonçalves	Sulcatarinense	24/05/2022 a atual	Laboratorista

2.1.3 Relação de Equipamentos da Construtora

Empresa: Sulcatarinense Min. Artif. Cimento, Brit. Constr. Ltda.		Período: 01/04/2024 a 30/04/2024					
Nº de Ordem	Equipamentos	QUANTIDADES					
		Potência	Edital	Período Anterior	Período Atual	Mobiliz.	Desmobiliz.
1	Caminhão basculante			6	6	0	
2	Caminhão betoneira			0	0	0	
3	Escavadeira			4	4	0	
4	Motoniveladora			1	1	0	
5	Trator de Esteiras			2	2	0	
TOTAL DE EQUIPAMENTOS				13	13	0	

2.2 Empresa Supervisora - IGUATEMI – Consultoria e Serviços de Engenharia Ltda

2.2.1 Dados Contratuais

Contrato: CT – 00118/2022

Empresa: IGUATEMI – Consultoria e Serviços de Engenharia Ltda.

Valor do Contrato: R\$ 2.410.999,95

Valor Faturado no Período: R\$ 36.413,70

Valor Faturado Acumulado até a 19ª medição: R\$ 638.560,86

Saldo do Contrato: R\$ 1.772.439,09

Data de Início: 24/05/2022

Data de Término Previsto (Inicial): 10/10/2024

Prazo Contratual: 870 dias

Ordem de Paralisação: Nº 012/2022

Data da Paralisação: 28/12/2022 a 01/08/2023

Ordem de Reinício: Nº 008/2023

2.2.2 Relação de Pessoal da Supervisora

Nº	NOME	EMPRESA	PERÍODO DE ATUAÇÃO	FUNÇÃO
1	Vicente Campos de Sá	Iguatemi	24/05/2022 a atual	Engenheiro Residente
2	Tayne Vicente	Iguatemi	24/05/2022 a atual	Engenheira Auxiliar
3	Jivago dos Santos	Iguatemi	24/05/2022 a atual	Topógrafo
4	Maihcon Dos Santos Trindade	Iguatemi	15/04/2024 a atual	Laboratorista

2.2.3 Relação de Equipamentos da Supervisora

EMPRESA: IGUATEMI – Consultoria e Serviços de Engenharia Ltda	PERÍODO: 01/04/2024 à 30/04/2024				
RELAÇÃO DE EQUIPAMENTOS	QUANTIDADES				
	Edital	Período Anterior	Período Atual	Mobiliz.	Desmobiliz.
ENGENHARIA					
- Veículo leve 53 KW	1	1	1	0	
TOPOGRAFIA					
- RTK	1	1	1	0	
- Estação Total	1	1	1	0	
- Veículo leve 53 KW	1	1	1	0	
CONTROLE TECNOLÓGICO					
- Veículo leve 53 KW	1	1	1	0	
TOTAL	5	5	5	0	

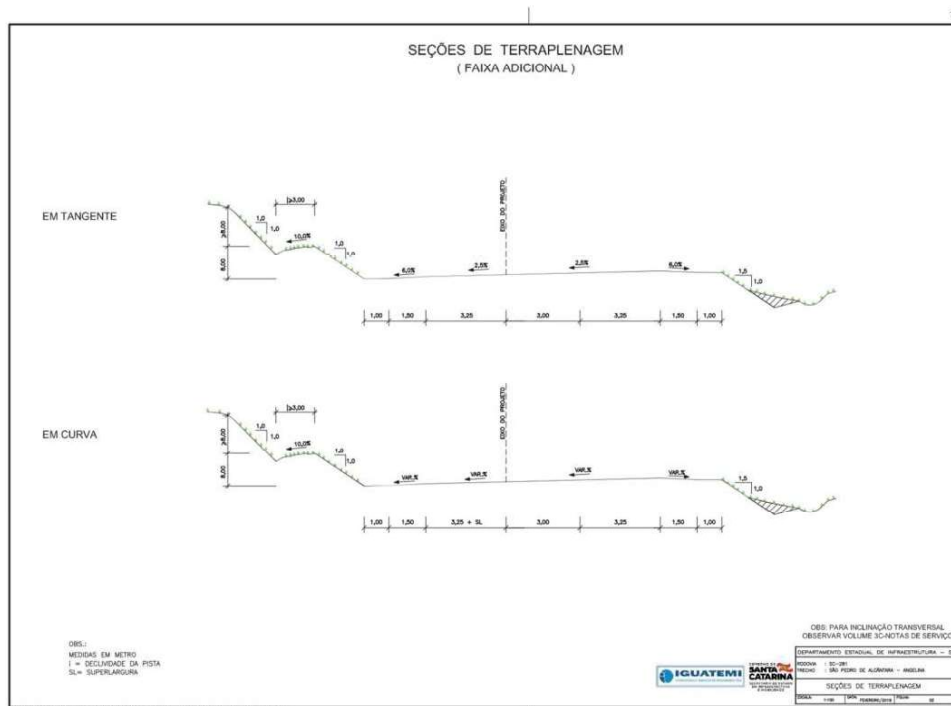
2.3 Informações da Fiscalização – SIE

2.3.1 Equipe Técnica de Fiscalização

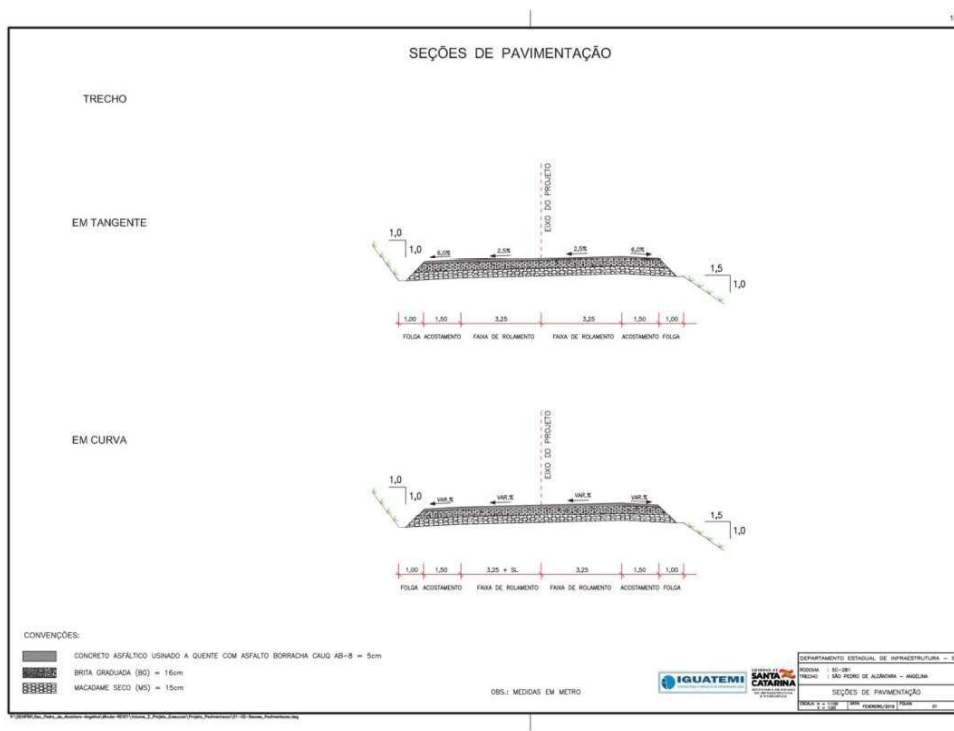
Eng.º Cléo Reis Quaresma

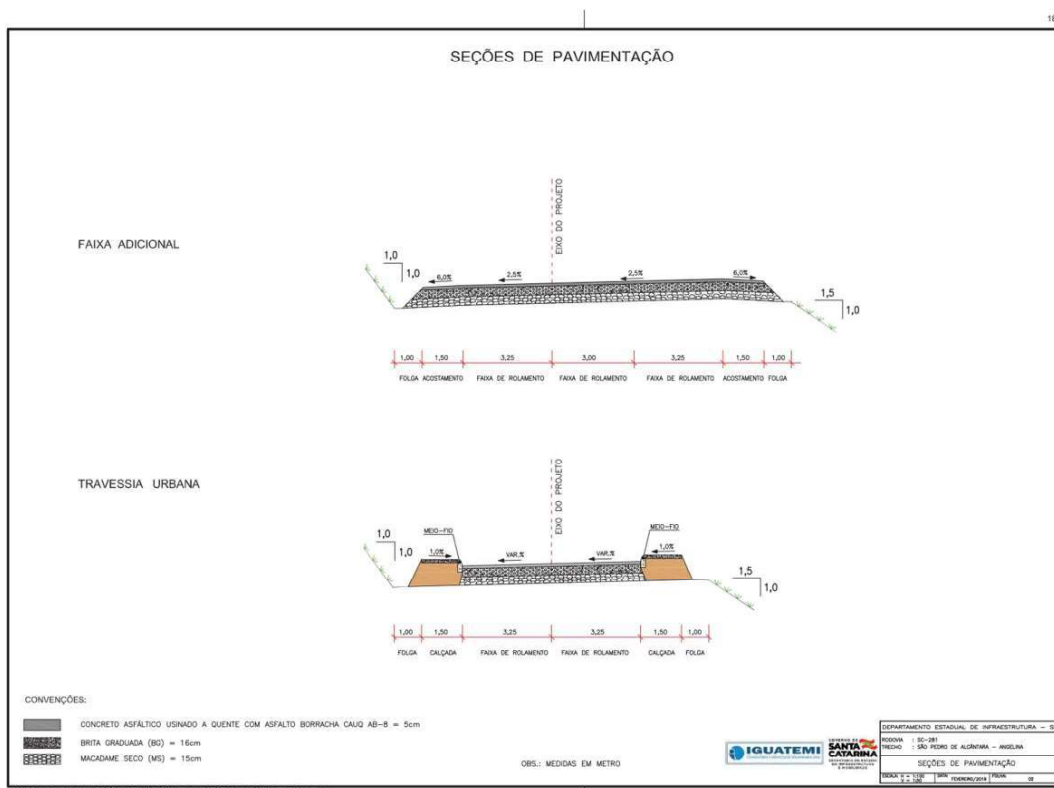
3 SEÇÕES TRANSVERSAIS E ESQUEMA LINEAR DO PAVIMENTO

3.1 Seções Transversais de Terraplenagem



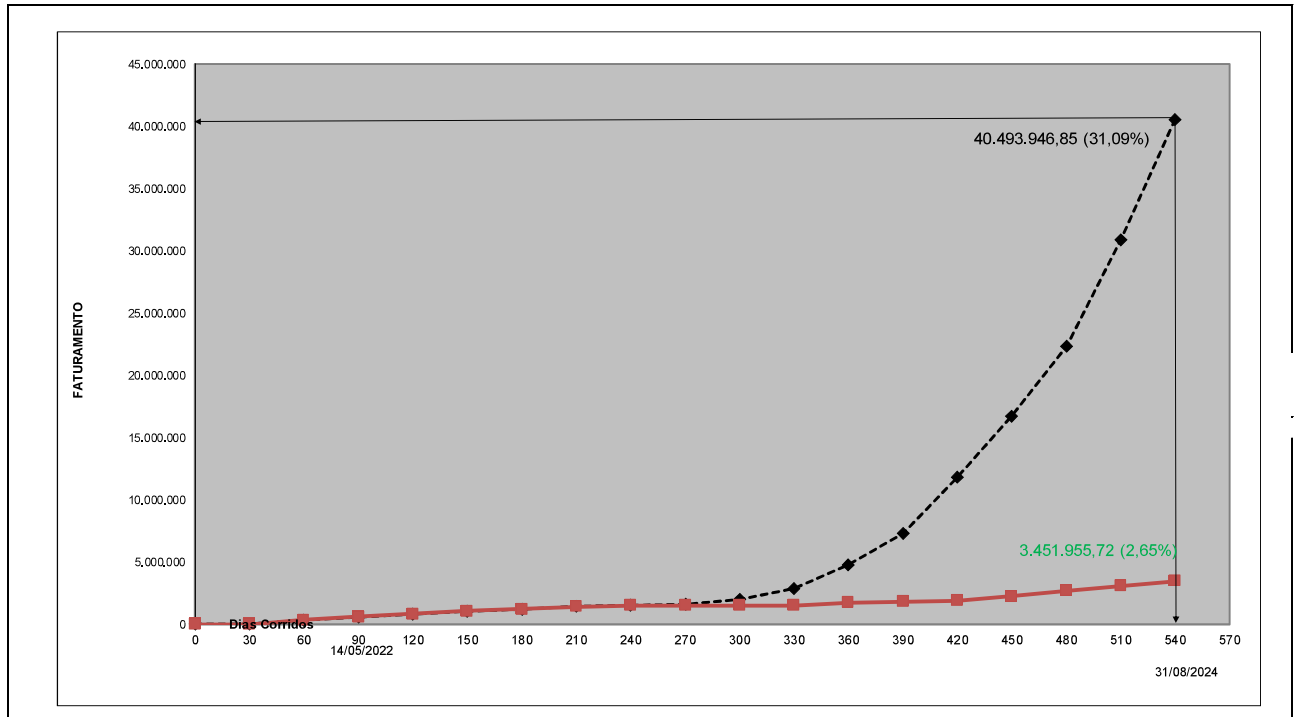
3.2 Seções Transversais de Pavimentação





4 CRONOGRAMA E GRÁFICOS FINANCEIROS

4.1 Cronograma Financeiro Global até 18ª medição



4.2 Cronograma Físico Financeiro até 18ª medição

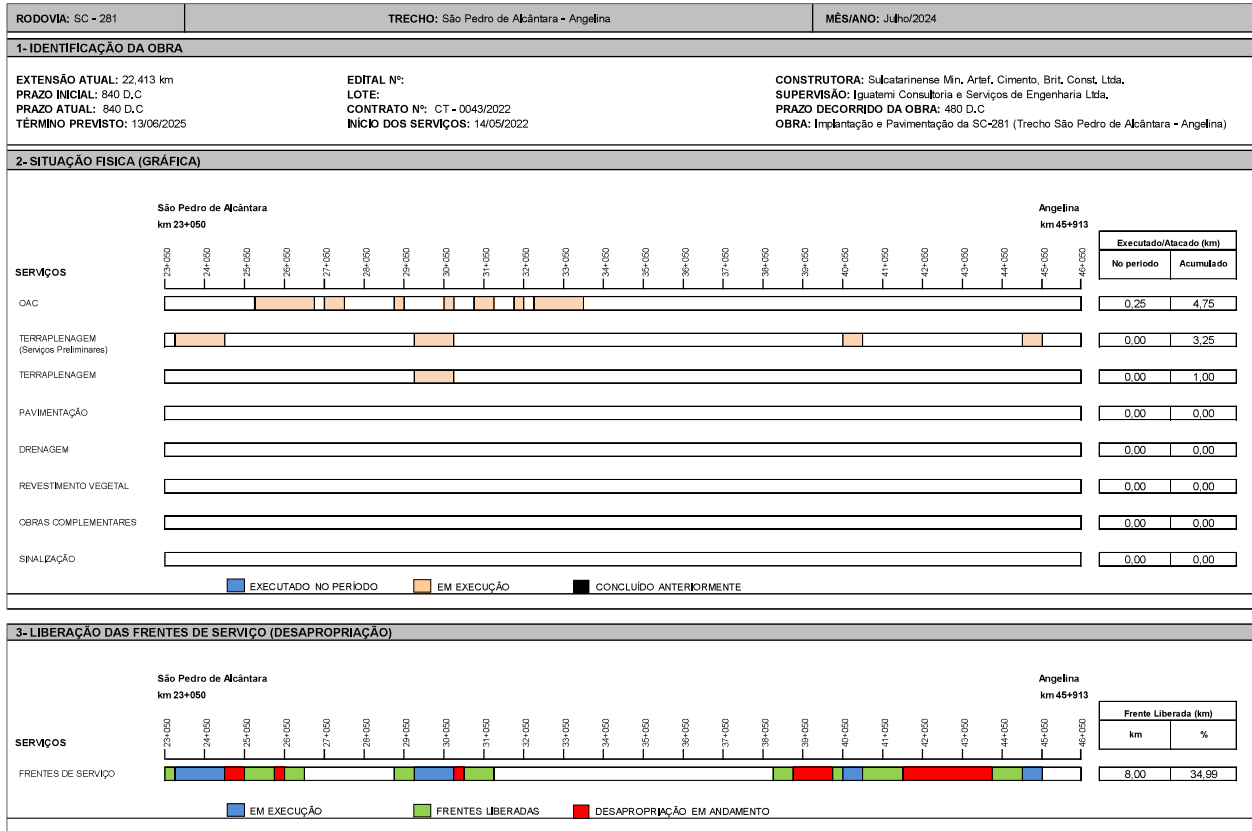
MEDIÇÃO		1ª		2ª		3ª		4ª		5ª		6ª		
MÊS / ANO		mai/22		jun/22		jul/22		ago/22		set/22		out/22		
DIAS CORRIDOS		30		47		90		120		150		180		
ITEM	SERVIÇOS	%	VALOR	%	VALOR	%	VALOR	%	VALOR	%	VALOR	%	VALOR	
1	TERRAPLANAGEM	PREV.	0	-	0	-	0	-	0,01	1,672,37	0	-	0	-
		EXEC.	-	0,00	-	0,00	-	0,00	0,01	1,672,37	-	0,00	-	0,00
2	PAVIMENTAÇÃO	PREV.	0	-	0	-	0	-	0	-	0	-	0	-
		EXEC.	-	0,00	-	0,00	-	0,00	-	0,00	-	0,00	-	0,00
3	DRENAGEM	PREV.	0	-	0	-	0	-	0	-	0	-	0	-
		EXEC.	-	0,00	-	0,00	-	0,00	-	0,00	-	0,00	-	0,00
4	OBRAS DE ARTE CORRENTES	PREV.	0	-	0,80	73.716,34	1,60	147.512,42	0	63.804,59	2,33	215.509,57	1,41	129.977,83
		EXEC.	-	0,00	0,80	73.716,34	1,60	147.512,42	-	63.804,59	2,33	215.509,57	1,41	129.977,83
5	SINALIZAÇÃO	PREV.	0	-	0	-	0	-	0	-	0	-	0	-
		EXEC.	-	0,00	-	0,00	-	0,00	-	0,00	-	0,00	-	0,00
6	OBRAS COMPLEMENTARES	PREV.	0	-	0	-	0	-	0	-	0	-	0	-
		EXEC.	-	0,00	-	0,00	-	0,00	-	0,00	-	0,00	-	0,00
7	OBRAS DE ARTE ESPECIAL	PREV.	0	-	0	-	0	-	0	-	0	-	0	-
		EXEC.	-	0,00	-	0,00	-	0,00	-	0,00	-	0,00	-	0,00
18	SERVIÇOS DE ILUMINAÇÃO	PREV.	0	-	0	-	0	-	0	-	0	-	0	-
		EXEC.	-	0,00	-	0,00	-	0,00	-	0,00	-	0,00	-	0,00
38	OBRAS DE CONTENÇÃO	PREV.	0	-	0	-	0	-	0	-	0	-	0	-
		EXEC.	-	0,00	-	0,00	-	0,00	-	0,00	-	0,00	-	0,00
44	INST. E TRAB. PRELIMINARES	PREV.	0	-	10,00	252.551,47	3,00	75.765,44	7,00	176.786,04	0	-	0	-
		EXEC.	-	0,00	10,00	252.551,47	3,00	75.765,44	7,00	176.786,04	-	0,00	-	0,00
51	MOBILIZAÇÃO/DESMOBILIZAÇÃO	PREV.	0	-	0	-	0	-	0	-	0	-	0	-
		EXEC.	-	0,00	-	0,00	-	0,00	-	0,00	-	0,00	-	0,00
65	ADM. LOCAL	PREV.	0	-	0	-	0,20	27.841,96	0,10	13.920,99	0	-	0,30	41.762,95
		EXEC.	-	0,00	-	0,00	0,20	27.841,96	0,10	13.920,99	-	0,00	0,30	41.762,95
TOTAL MENSAL		PREV.	-	-	0,25	326.267,81	0,19	251.119,82	0,20	256.183,99	0,17	215.509,57	0,13	171.740,78
		EXEC.	-	-	0,25	326.267,81	0,19	251.119,82	0,20	256.183,99	0,17	215.509,57	0,13	171.740,78
TOTAL ACUMULADO		PREV.	-	-	0,25	326.267,81	0,44	577.387,63	0,64	833.571,62	0,81	1.049.081,19	0,94	1.220.821,97
		EXEC.	-	-	0,25	326.267,81	0,44	577.387,63	0,64	833.571,62	0,81	1.049.081,19	0,94	1.220.821,97

MEDIÇÃO		7ª		8ª		9ª		10ª		11ª		12ª		
MÊS / ANO		nov/22		dez/22		out/23		nov/23		dez/23		jan/24		
DIAS CORRIDOS		210		240		270		300		330		360		
ITEM	SERVIÇOS	%	VALOR	%	VALOR	%	VALOR	%	VALOR	%	VALOR	%	VALOR	
1	TERRAPLANAGEM	PREV.	0	-	0	-	0	-	1,50	450,449,74	2,00	600,599,66	3,99	1,198,196,32
		EXEC.	-	0,00	-	0,00	-	0,00	-	0,00	-	0,00	0,66	199,302,38
2	PAVIMENTAÇÃO	PREV.	0	-	0	-	0	-	0	-	0	-	0	
		EXEC.	-	0,00	-	0,00	-	0,00	-	0,00	-	0,00	-	0,00
3	DRENAGEM	PREV.	0	-	0	-	0	-	0	-	0	-	0	
		EXEC.	-	0,00	-	0,00	-	0,00	-	0,00	-	0,00	-	0,00
4	OBRAS DE ARTE CORRENTES	PREV.	1,91	176,369,10	0,81	74,616,64	0,69	63,391,44	0	-	2,5	231,136,76	5,00	462,273,52
		EXEC.	1,91	176,369,10	0,81	74,616,64	-	0,00	-	0,00	-	0,00	-	0,00
5	SINALIZAÇÃO	PREV.	0	-	0	-	0	-	0	-	0	-	0	
		EXEC.	-	0,00	-	0,00	-	0,00	-	0,00	-	0,00	-	0,00
6	OBRAS COMPLEMENTARES	PREV.	0	-	0	-	0	-	0	-	0	-	0	
		EXEC.	-	0,00	-	0,00	-	0,00	-	0,00	-	0,00	-	0,00
7	OBRAS DE ARTE ESPECIAL	PREV.	0	-	0	-	0	-	0	-	0	-	0	
		EXEC.	-	0,00	-	0,00	-	0,00	-	0,00	-	0,00	-	0,00
18	SERVIÇOS DE ILUMINAÇÃO	PREV.	0	-	0	-	0	-	0	-	0	-	0	
		EXEC.	-	0,00	-	0,00	-	0,00	-	0,00	-	0,00	-	0,00
38	OBRAS DE CONTENÇÃO	PREV.	0	-	0	-	0	-	0	-	0	-	0	
		EXEC.	-	0,00	-	0,00	-	0,00	-	0,00	-	0,00	-	0,00
44	INST. E TRAB. PRELIMINARES	PREV.	0	-	0	-	0	-	0	-	0	-	0	
		EXEC.	-	0,00	-	0,00	-	0,00	-	0,00	-	0,00	-	0,00
51	MOBILIZAÇÃO/DESMOBILIZAÇÃO	PREV.	0	-	0	-	0	-	0	-	0	-	25,00	
		EXEC.	-	0,00	-	0,00	-	0,00	-	0,00	-	0,00	-	0,00
65	ADM. LOCAL	PREV.	0	-	0,20	27,841,97	0	-	0	-	0	-	1,70	
		EXEC.	-	0,00	0,20	27,841,97	-	0,00	-	0,00	-	0,00	0,10	
TOTAL MENSAL		PREV.	0,14	176,369,10	0,08	102,458,61	0,05	63,391,44	0,35	450,449,74	0,64	831,736,42	1,47	
		EXEC.	0,14	176,369,10	0,08	102,458,61	-	-	-	-	-	-	0,16	
TOTAL ACUMULADO		PREV.	1,07	1.397.191,07	1,15	1.499.649,68	1,20	1.563.041,12	1,55	2.013.490,86	2,18	2.845.227,28	3,66	
		EXEC.	1,07	1.397.191,07	1,15	1.499.649,68	1,15	1.499.649,68	1,15	1.499.649,68	1,15	1.499.649,68	1,31	

MEDIÇÃO		13ª		14ª		15ª		16ª		17ª		18ª		
MÊS / ANO		fev/24		mar/24		abr/24		mai/24		jun/24		jul/24		
DIAS CORRIDOS		390		420		450		480		510		540		
ITEM	SERVIÇOS	%	VALOR	%	VALOR	%	VALOR	%	VALOR	%	VALOR	%	VALOR	
1	TERRAPLANAGEM	PREV.	5,00	1,501,499,15	7,50	2,252,248,72	7,5	2,252,248,72	7,5	2,252,248,72	7,5	2,252,248,72	7,5	2,252,248,72
		EXEC.	0,18	54,571,23	0,19	55,969,88	1,0	288,542,37	1,2	358,622,69	0,8	244,859,93	0,2	73,800,11
2	PAVIMENTAÇÃO	PREV.	0,00	0,00	0,00	0,00	0,0	0,00	0,0	0,00	5,0	2,076,729,86	7,5	3,115,094,80
		EXEC.	-	0,00	-	0,00	0,0	0,00	0,0	0,00	0,0	0,00	0,0	0,00
3	DRENAGEM	PREV.	0,00	0,00	5,00	562735,93	5,0	562735,93	5,0	562735,93	7,5	844,103,89	7,5	844,103,89
		EXEC.	-	0,00	-	0,00	0,0	0,00	0,2	24,782,75	0,0	0,00	0,0	0,00
4	OBRAS DE ARTE CORRENTES	PREV.	7,50	693,410,29	10,0	924,547,05	12,5	1,155,683,81	12,5	1,155,683,81	10,0	924,547,05	10,0	924,547,05
		EXEC.	-	0,00	-	0,00	0,5	13,280,54	0,0	0,00	0,2	4,268,75	5,1	129,364,57
5	SINALIZAÇÃO	PREV.	0	-	0	-	0,0	-	0,0	-	0,0	-	0,0	-
		EXEC.	-	0,00	-	0,00	0,0	0,00	0,0	0,00	0,0	0,00	0,0	0,00
6	OBRAS COMPLEMENTARES	PREV.	0	-	2,50	248,591,64	5,0	497,183,28	10,0	994,366,56	5,0	497,183,28	5,0	497,183,28
		EXEC.	0,09	9,089,34	1,13	28,475,46	0,0	0,00	0,0	0,00	0,0	0,00	1,3	32,131,32
7	OBRAS DE ARTE ESPECIAL	PREV.	0	-	0	-	0,0	-	0,0	-	0,0	-	7,5	615,152,06
		EXEC.	-	0,00	-	0,00	0,0	0,00	0,0	0,00	0,0	0,00	0,0	0,00
18	SERVIÇOS DE ILUMINAÇÃO	PREV.	0	-	0	-	0,0	-	0,0	-	0,0	-	0,0	-
		EXEC.	-	0,00	-	0,00	0,0	0,00	0,0	0,00	0,0	0,00	0,0	0,00
38	OBRAS DE CONTENÇÃO	PREV.	0	-	0	-	0,0	-	10,0	87,635,32	10,0	87,635,32	10,0	87,635,32
		EXEC.	-	0,00	-	0,00	0,0	0,00	0,0	0,00	0,0	0,00	0,0	0,00
44	INST. E TRAB. PRELIMINARES	PREV.	0	-	0	-	0,0	-	0,0	-	35,0	883,930,17	0,0	-
		EXEC.	-	0,00	-	0,00	0,0	0,00	0,0	0,00	5,0	126,275,74	5,0	126,275,73
51	MOBILIZAÇÃO/DESMOBILIZAÇÃO	PREV.	0	-	0	-	0,0	-	0,0	-	0,0	-	25,0	19,502,11
		EXEC.	-	0,00	-	0,00	0,0	0,00	0,0	0,00	0,0	0,00	0,0	0,00
65	ADM. LOCAL	PREV.	2,50	348,024,62	3,5	487,234,47	3,5	487,234,47	4,0	556,839,39	7,0	974,468,94	9,0	1,252,888,64
		EXEC.	0,10	13,920,98	20,05	15,641,43	35,7	27,841,97	71,4	55,683,94	35,7	27,841,97	35,7	27,841,97
TOTAL MENSAL		PREV.	1,95	2,542,934,05	3,44	4,475,357,80	3,80	4,955,086,21	4,31	5,609,509,73	6,56	8,540,847,23	7,38	9,608,355,86
		EXEC.	0,06	77,581,55	0,08	100,086,77	0,25	329,664,88	0,34	439,089,38	0,31	403,246,39	0,30	389,413,70
TOTAL ACUMULADO		PREV.	5,61	7,304,790,02	9,04	11,780,147,83	12,85	16,735,234,04	17,15	22,344,743,76	23,71	30,885,590,99	31,09	40,493,946,85
		EXEC.	1,37	1,790,454,60	1,45	1,890,541,37	1,70	2,220,209,25	2,04	2,659,295,63	2,35	3,062,542,02	2,65	3,451,955,72

MEDIÇÃO		ACUMULADO		TOTALS		
MÊS / ANO		ATÉ		DO		
DIAS CORRIDOS		18a MEDIÇÃO		CONTRATO		
ITEM	SERVIÇOS	%	VALOR	%	VALOR	
1	TERRAPLANAGEM	PREV.	42,50	12.761.412,11	3,2	30.029.982,91
		EXEC.	3,20	960.401,36		
2	PAVIMENTAÇÃO	PREV.	5,00	2.076.729,86	0,0	41.534.597,28
		EXEC.	-	0,00		
3	DRENAGEM	PREV.	22,50	2.532.311,68	0,2	11.254.718,58
		EXEC.	0,22	24.782,75		
4	OBRAS DE ARTE CORRENTES	PREV.	69,53	6.426.375,62	9,7	9.245.470,47
		EXEC.	9,68	894.787,03		
5	SINALIZAÇÃO	PREV.	0,00	0,00	0,0	2.603.727,40
		EXEC.	-	0,00		
6	OBRAS COMPLEMENTARES	PREV.	22,50	2.237.324,76	0,4	9.943.665,61
		EXEC.	0,38	37.564,80		
7	OBRAS DE ARTE ESPECIAL	PREV.	0,00	0,00	0,0	8.202.027,53
		EXEC.	-	0,00		
18	SERVIÇOS DE ILUMINAÇÃO	PREV.	0,00	0,00	0,0	52.606,72
		EXEC.	-	0,00		
38	OBRAS DE CONTENÇÃO	PREV.	20,00	175.270,63	0,0	876.353,17
		EXEC.	-	0,00		
44	INST. E TRAB. PRELIMINARES	PREV.	54,99	1.388.780,57	20,0	2.525.514,76
		EXEC.	20,00	505.102,95		
51	MOBILIZAÇÃO/DESMOBILIZAÇÃO	PREV.	25,00	19.502,11	0,0	78.008,43
		EXEC.	-	0,00		
65	ADM. LOCAL	PREV.	23,00	3.201.826,51	1,7	13.920.984,87
		EXEC.	1,70	236.656,74		

4.3 Gráfico de Avanço Físico



5 CONTROLE AMBIENTAL

Foi emitida no dia 28/07/2023 pelo Instituto do Meio Ambiente (IMA), LICENÇA AMBIENTAL PRÉVIA COM DISPENSA DE LICENÇA AMBIENTAL DE INSTALAÇÃO N° 3079/2023.

Está sendo aguardada o pedido de ampliação para área de supressão de mata nativa complementar visando atender as demandas da Obra. O pedido está em análise por parte do Instituto do Meio Ambiente de Santa Catarina (IMA).



LICENÇA AMBIENTAL PRÉVIA COM DISPENSA DE LICENÇA AMBIENTAL DE INSTALAÇÃO

Nº 3079/2023

O Instituto do Meio Ambiente - IMA, no uso de suas atribuições que lhe são conferidas pelo inciso I do artigo 7º da Lei Estadual N° 14.675 de 2009, com base no processo de licenciamento ambiental n° DIV/25726/CRF e parecer técnico n° 2947/2023, concede a presente LICENÇA AMBIENTAL PRÉVIA COM DISPENSA DE LICENÇA AMBIENTAL DE INSTALAÇÃO à:

Empreendedor

NOME:	SECRETARIA DE ESTADO DE INFRAESTRUTURA E MOBILIDADE (SIE)				
ENDEREÇO:	RUA TENENTE SILVEIRA, 162, CENTRO, 10º ANDAR				
CEP:	88010-300	MUNICÍPIO:	FLORIANÓPOLIS	ESTADO:	SC
CPF/CNPJ:	82.951.344/0001-40				

Para Atividade de

ATIVIDADE:	33.12.00 - IMPLANTAÇÃO, DUPLICAÇÃO OU PAVIMENTAÇÃO DE RODOVIAS, EXCETO AS VICINAIS OU SOBRE VIAS URBANAS CONSOLIDADAS
EMPREENHIMENTO:	SECRETARIA DE ESTADO DA INFRAESTRUTURA E

Localizada em

ENDEREÇO:	SC 281, TRECHO SÃO PEDRO DE ALCÂNTARA-ANGELINA, S/N, DIVERSOS				
CEP:	88125-000	MUNICÍPIO:	SÃO PEDRO DE ALCÂNTARA	ESTADO:	SC
COORDENADA PLANA:	UTM X 705594.703210 - UTM Y 6946387.335165				

Da viabilidade e instalação

A presente Licença, concebida com base nas informações apresentadas pelo interessado, declara a **viabilidade locacional e de implantação** do empreendimento, equipamento ou atividade, quanto aos aspectos ambientais, e não dispensa nem substitui alvarás ou certidões de qualquer natureza, exigidas pela Legislação Federal, Estadual ou Municipal.

Condições gerais

- I. Esta Licença dispensa a Licença Ambiental de Instalação - LAI.
- II. Quaisquer alterações nas especificações dos elementos apresentados no procedimento de licenciamento ambiental deverão ser precedidas de anuência do IMA.
- III. O IMA, mediante decisão motivada, poderá modificar as condições de validade, suspender ou cancelar a presente licença, caso ocorra:
 - Omissão ou falsa descrição de informações que subsidiaram a expedição da presente licença;
 - A superveniência de graves riscos ambientais e/ou de saúde pública;
 - Violação ou inadequação de quaisquer condições de validade da licença ou normas legais.
- IV. A publicidade desta licença deve ocorrer conforme Lei Estadual 14.675/09, artigo 42.
- V. Retificações e recurso administrativo relativos a presente licença devem ser encaminhados ao IMA no prazo de 20 (vinte) dias contados da data de comunicação de expedição da presente licença.

Prazo de validade

(72) meses, a contar da data 28/07/2023



Verifique a veracidade das informações usando o QRcode ao lado ou acessando o endereço web abaixo:

http://consultas.ima.sc.gov.br/licenca/lic_digital_form

FCEI: 619240

CÓDIGO: 275253



Condições de validade

Descrição do empreendimento

Trata-se da implantação e pavimentação de 22.863,33 metros (22,86 km) da Rodovia Estadual Eugênio Raulino Koerich (SC-281). O trecho compreendido está localizado entre os municípios de São Pedro de Alcântara, com início no km-23+050m da SC-281 (no final da pavimentação asfáltica da rua José Mathias Junckes) e Angelina, finalizando no km-45+913m (na interseção da rodovia com a SC-108), a norte de Águas Mornas, a sul de Antônio Carlos, a oeste de São José e a leste de Leoberto Leal e Alfredo Wagner.

Coordenadas UTM - Início do trecho em São Pedro de Alcântara - X-715839 / Y-6947409

Coordenadas UTM - Final do trecho em Angelina - X-699026 / Y-6947524

A faixa de domínio ao longo do trecho é de 40 (quarenta) metros, sendo 20 (vinte) metros de cada lado do eixo.

O trecho tem início no km 23+050, na zona rural do município de São Pedro de Alcântara. Segundo o Plano Diretor, o trecho atravessa a zona de Uso Especial Turístico até aproximadamente o km 26+800 e a partir deste ponto até adentrar na Zona de Uso Especial de Conservação, até o limite do município de Angelina, no km 38+300.

Em Angelina, o trecho se desenvolve até o km 45+300 em zona rural, mais especificamente na Macrozona Rural Central. A partir deste ponto adentra o perímetro urbano do município até seu ponto final, no km 45+913.

Em resumo, o trecho percorre por 15,250 km pela área rural do município de São Pedro de Alcântara, o que representa 66,70% do trecho. Em Angelina, percorre 7,000 km em área rural, representando 30,61% do trecho e por fim, 0,613 km na área urbana, representando 2,69% do trecho.

Do traçado existente, 20.173,00 metros foram aproveitados para a implantação e pavimentação do empreendimento, perfazendo 88,24%. Os demais trechos foram caracterizados como implantação pioneira, somando 2.690,00 metros:

- km 28+440 a km 28+550: Extensão de 110m
- km 29+450 a km 29+900: Extensão de 450m
- km 30+200 a km 30+290: Extensão de 90m
- km 30+400 a km 30+610: Extensão de 210m
- km 35+300 a km 35+500: Extensão de 200m
- km 36+500 a km 36+560: Extensão de 60m
- km 38+560 a km 38+800: Extensão de 340m
- km 39+200 a km 39+320: Extensão de 120m
- km 40+040 a km 40+850: Extensão de 810m
- km 43+600 a km 43+900: Extensão de 300m

Características técnicas do projeto:

- Extensão - 22.863,33m
- Velocidade de Projeto - 50 km/h
- Largura da Faixa de Rolamento - 3,00m
- Largura da Faixa de Borda - 0,25m
- Largura do Acostamento - 1,50m
- Largura das calçadas em travessias urbanas - 1,50m
- Inclinação Longitudinal Máxima - 13,150%
- 43 refúgios laterais que servirão como parada de ônibus.
- Para as travessias urbanas foram projetadas 25.206 m² de calçadas, acompanhadas de 16.804 m de meio fio.

Está prevista a implantação de 3ª faixa no trecho: 9.190 (nove mil e cento e noventa) metros de extensão total de faixas adicionais para o trecho, sendo em 2 (dois) pontos no lado esquerdo (Sentido Angelina-São Pedro de Alcântara) e 5 (cinco) pontos do lado direito (Sentido São Pedro de Alcântara-Angelina):

- Km 39+200 ao km 38+500: Extensão de 700 metros - Lado esquerdo sentido São Pedro de Alcântara;
- Km 45+200 ao km 43+280: Extensão de 1.920 metros - Lado esquerdo sentido São Pedro de Alcântara;
- Km 23+150 ao km 24+060: Extensão de 910 metros - Lado direito sentido Angelina;
- Km 29+200 ao km 29+800: Extensão de 600 metros - Lado direito sentido Angelina;
- Km 31+700 ao km 32+860: Extensão de 1.160 metros - Lado direito sentido Angelina;
- Km 35+780 ao km 38+200: Extensão de 2.420 metros - Lado direito sentido Angelina;
- Km 39+620 ao km 41+100: Extensão de 1.480 metros - Lado direito sentido Angelina;

Nas travessias urbanas, a seção transversal é acrescida de meio-fio e calçadas nos seguintes trechos:

- Km 24+511 ao km 27+480: Campo de Demonstração;
- Km 30+620 ao km 31+720: Santa Filomena;
- Km 32+520 ao km 34+300: Barro Branco;
- Km 41+620 ao km 43+400: Vargem dos Pinheiros;
- Km 45+140 ao km 45,913: Angelina.

Ao longo do trecho ocorrem diversas travessias sobre cursos d'água, conforme abaixo listadas:

- Km 24+500: ponte em concreto com seção: 15,80 m x 5,00 m;
- Km 28+700: bueiro em concreto com diâmetro de 2,00 m;
- Km 31+000: ponte em madeira com seção: 5,50 m x 5,00 m;
- Km 32+400: bueiro de pedra com seção: 1,00 m x 1,00 m;
- Km 34+100: ponte em madeira com seção: 3,00 m x 5,00 m;
- Km 34+600: ponte em madeira com seção: 5,00 m x 5,00 m, e;
- Km 41+100: ponte em madeira com seção: 4,00 m x 5,00 m.

A inclinação transversal da pista de trânsito terá caimento unilateral (uma água) nas retas, com declividade de 2,50%. Os acostamentos e a folga de terraplenagem terão inclinação de 6,00%.

Foi projetada uma interseção no km 39+250, do tipo gota, com faixa de conversão à esquerda, no acesso à localidade de Betânia.

Adotou-se o pavimento flexível, com revestimento das pistas de rolamento em Concreto Asfáltico Usinado a Quente Modificado com Asfalto-Borracha (CAUQ-AB).

Camadas do pavimento:

- REVESTIMENTO - Concreto Asfáltico Usinado a Quente (CAUQ-AB) - 5 cm;
- BASE - Brita Graduada Simples (BGS) - 16 cm;
- SUB BASE - Macadame Seco - 15 cm.

Nas travessias urbanas o traçado atual deve ser mantido, melhorando-se a segurança e as condições para os usuários, com a implantação de calçadas, travessias para pedestres e redução na velocidade.

As travessias urbanas estão localizadas nos seguintes locais:

- Km 24+511 ao km 27+480: Campo de Demonstração;
- Km 30+620 ao km 31+720: Santa Filomena;
- Km 32+520 ao km 34+300: Barro Branco;
- Km 41+620 ao km 43+400: Vargem dos Pinheiros;
- Km 45+140 ao km 45,913: Angelina.

O peso máximo permitido na rodovia é o estabelecido na resolução do CONTRAN, sendo 45 (quarenta e cinco) toneladas por unidade ou 57 (cinquenta e sete) toneladas por combinação de veículos de carga.

Para as travessias sobre cursos d'água serão adotadas Obras de Artes Especiais no km 24,5 (Ponte sobre o Rio Maruim) e no km 28,4 (Ponte sobre o Rio Rocinha) e nas demais, Obras de Arte Correntes. No km 45+7, a ponte existente receberá passarelas para pedestre dos lados direito e esquerdo.

Conforme Cronograma físico e financeiro apresentado para a execução das obras de implantação e pavimentação da SC-281 - Trecho entre São Pedro de Alcântara e Angelina, o prazo de conclusão está estimado em 840 (oitocentos e quarenta) dias, ou seja, 28 (vinte e oito) meses. Conforme o cronograma físico-financeiro da obra apresentado, o valor estimado, em Outubro de 2021, é de R\$ 137.556.501,91 (cento e trinta e sete milhões, quinhentos e cinquenta e seis mil, quinhentos e um reais e noventa e um centavos).

A mão de obra mínima estimada para se manter presente no local da implantação do empreendimento é de 23 (vinte e três) funcionários. A mão de obra total estimada é de 105 (cento e cinco) funcionários.

Conforme a Resolução CONSEMA nº 98/2017, o empreendimento está enquadrado nas atividades licenciáveis: 33.12.00 - Implantação, duplicação ou pavimentação de rodovias, exceto as vicinais ou sobre vias urbanas consolidadas, sendo porte P (pequeno) e potencial poluidor G (grande); e 33.11.00 - Implantação pioneira de estradas públicas ou operação de rodovias (exceto as vicinais), com ou sem pavimentação.

Atividades da implantação

A implantação do empreendimento compreende as seguintes etapas:

- Administração local (mês 1 a 28);
- Mobilização e desmobilização (mês 12; 15; 28);
- Canteiro de obras (mês 1); Terraplenagem (mês 1 a 22);
- Pavimentação (mês 11 a 25);
- Drenagem (mês 1 a 28);
- Obras de arte correntes (mês 1 a 28);
- Sinalização (mês 23 a 27);
- Obras complementares (mês 1 a 28);
- Meio Ambiente (mês 1 a 28);
- Obras de arte especial (mês 4 a 21);
- Obras de contenção (mês 9 a 17);
- Iluminação (mês 19 a 20).

Obras Complementares - O Projeto de Obras Complementares compreende os projetos de cercas, relocação de postes e porteiros, defensas metálicas, abrigo de passageiros, calçadas e meio-fio. Compreende também a remoção de meio fio, cercas, muro, sarjeta e 07 abrigos de passageiros.

O Projeto de Obras de Arte Especial compreende a implantação de 2 pontes e 2 passarelas, a saber:

- Ponte sobre o Rio Maruim - A extensão total no eixo da ponte é de 63,10m e largura total de 12,00m;
- Ponte sobre o Rio Rocinha - A extensão total no eixo da ponte é de 108,10m e largura total de 11,20m;
- Passarela sobre o Rio Mundéus - Lado Direiro e Esquerdo - A extensão total nos eixos das passarelas é de 10,30m e largura total de 1,80m;

IMPLANTAÇÃO DO TRAÇADO DA RODOVIA E TERRAPLENAGEM

A curva de raio pequeno localizada na passagem da rodovia pelo km-28+500m, será retificada com a adição de uma ponte sobre os 2 (dois) braços do rio Maruim ali desenvolvidos. O traçado inclui, ainda, 3 (três) interseções nas passagens do km-27+980m, LE; do km-39+220, LD e do km-45+800m, LE, no centro de Angelina.

O desenvolvimento do traçado da SC-281 de projeto enseja a implantação de vários cortes e aterros de alturas consideráveis, variando entre 4 (quatro) e 6 (seis) banquetas-cortes, e 3 (três) e 4 (quatro) banquetas-aterros, motivados pela inclinação das vertentes dos maciços naturais aflorantes que assumem uma variação de 20° a 40°, vez por outra, superiores a 45°. Apesar da inclinação das vertentes dos maciços naturais aflorantes assumirem uma variação de 20° a 40°, vez por outra, superiores a 45°, os maiores cortes implantados não avançam muito para dentro do terreno escavado e sim se sobressaem, somente, em altura.

A compensação dos aterros do segmento estudado, projetado, será feita através do aproveitamento dos solos maduro, saprolíticos, saprólitos, de rochas altamente intemperizadas, de rochas medianamente intemperizadas, de rochas levemente intemperizadas e de rocha "sã", escavados do próprio sub-trecho a ser implantado, oriundos dos cortes laterais, de eventuais empréstimos laterais-alargamento de cortes e de jazidas de solo estabelecidas, na progressão da diretriz do projeto idealizado.

Os materiais inservíveis, de baixa capacidade de suporte, ultrapassados ao longo do traçado serão removidos e substituídos por materiais de escavação e/ou importados no caso de volumes de rocha dura excedente ao escavado, de qualidade e suporte adequados ao apoio e a drenagem dos aterros que se configuram nessas passagens.

Não se verificou nas inspeções locais, no sub-trecho investigado, nos pequenos cortes estabelecidos na implantação pioneira e mesmo nas elevações marginais a eles, a instalação do processo de queda de material terroso e/ou pequenos escorregamentos e/ou pequenas rupturas, que, em se evoluindo, quando instaladas, progressivamente passariam a comprometer os cortes e as elevações marginais.

O material, base, de fundação dos cortes a serem edificados na futura implantação, ao longo da SC-281 são, normalmente, materiais de boas condições geomecânicas de boas condições de suporte e se prestam também para o suporte do subleito se for necessário.

Foi comum se observar ao longo da diretriz projetada nas inspeções de campo uma série de interferências ligadas à futura execução da obra, no que diz respeito à estruturação de muitos aterros, ligados notadamente a proximidade das margens dos cursos d'água e dos alinhamentos de drenagem que cruzam ou margeiam a diretriz da estrada idealizada; ligados a travessia de linhas de talvegue com problemas de fundação; ligados ao posicionamento de lagoas/açudes distribuídos pelas margens do traçado edificado; ligados a passagem de diversos aterros por locais com a presença de solos inservíveis, entre outros, como a inclinação dos taludes naturais do terreno à jusante do traçado.

- km-23+090m: final da saia do aterro posicionado sobre o leito do alinhamento da drenagem e sobre solo saturado;

- Entre o km-24+600m e o km-25+100m: aterro sobre a margem esquerda do rio Maruim e a travessia de vários alinhamentos de drenagem, fundação sobre solo saturado;
- Entre o km-27+260m e o km-27+330m: erosão linear do talude do lado esquerdo do Rio Maruim, com consequentes quedas de material-escorregamentos da parede, que alcança o bordo esquerdo da implantação pioneira, segmento esse que deve ser protegido com um dispositivo de contenção do tipo gabião, por exemplo.
- Entre o km-27+800m e o km-27+850m, entre km-28+280m e o km-28+400m, km-31+200m: aterro apoiado sobre a margem e sobre o leito do rio Maruim.
- km-31+940m: aterro assentado sobre um alinhamento de drenagem dotado de forte gradiente hidráulico.
- km-35+040m: aterro dimensionado apoiado sobre a margem direita e sobre o leito do rio Maruim.
- Entre o km-43+100m e o km-43+160m: ação erosiva linear do talude esquerdo do curso d'água que transpõe lateralmente o traçado naquele ponto, com consequentes quedas de material-escorregamentos da parede, que alcança o bordo esquerdo da nova diretriz estabelecida.
- km-24+730m (LD): saída do aterro está posicionada sobre o leito de um alinhamento de drenagem e de um terreno baixo constituído de solo saturado sujeito a inundações temporárias.
- Entre o km-26+100m e o km-26+380m, km-27+220m, km-37+780m e o km-37+930m: áreas de baixa declividade, sujeitas a acúmulo d'água temporários, com solo saturado e solo hidromórfico.
- Entre o km-29+900m e o km-29+920m (LE): aterro estabelecido apoiado sobre uma área plana com a superfície saturada com fundação de solo hidromórfico-orgânico.
- Entre o km-30+020m e o km-30+130m: aterro assentado sobre área plana com base em solo saturado, sujeito a ajustes e a acomodações.
- Entre o km-31+850m e o km-31+880m, km-32+510m: aterro assentado sobre terreno baixo sujeito a acúmulo d'água temporário, com base em solo saturado.
- Entre o km-36+140m e o km-36+160m: saída do aterro assentada sobre área baixa com base em solo hidromórfico.
- Entre o km-40+450m e o km-40+550m: aterro sobre uma área de média declividade, com fundação de solo saturado e/ou hidromórfico.
- km-42+690m: aterro assentado sobre uma área de baixa declividade, sujeita a acúmulo d'água temporária, estabelecido sobre uma base em solo saturado, uma argila plástica e coesiva.
- Entre o km-36+550m e o km-36+660m; km-39+640m e o km-40+140m: o aterro edificado está assente sobre um alinhamento de talvegue encaixado com taludes laterais com 7,0m a 10,0m de altura com solo hidromórfico.
- km-42+940m: aterro apoiado sobre um talvegue do tipo em "V" encaixado com forte gradiente hidráulico com solo orgânico.
- km-44+130m: traçado transposto por um talvegue encaixado do tipo em "V", com taludes laterais com forte gradiente hidráulico.

!No caso da saída do aterro estar assentada na margem de rios ou de alinhamentos de drenagens e nos pontos de passagem em que se verifica a erosão linear do talude lateral do rio é aconselhável que se proteja essas passagens com a adição de contenções de pés de aterro, do tipo pedra argamassada, concreto ciclópico ou muro do tipo gabião, para evitar interferências nocivas a estabilidade dos aterros edificados.

Foram verificadas ainda, interferências adstritas as estabilidades dos taludes de aterros comprometidas com o ângulo de inclinação das vertentes do terreno natural, verificadas em certas passagens do traçado e a interceptação de lagoas/açudes antropicamente implantados por passagens da diretriz projetada.

• Entre km-23+300m e o km-24+200m; entre km-23+300m e o km-24+200m; entre o km-30+380m e o km-30+430m: ângulo de inclinação da vertente da meia encosta superior a 45°, necessário contenção de pé de aterro adequada. As interferências ligadas a passagem do traçado por sobre açudes e lagoas antropicamente implantadas no sub-trecho caracterizado normalmente se referem ao apoio das saias dos aterros sobre elas, com restrições de assentamento, ligadas ao fato dos aterros se posicionarem sobre parte delas ou sobre elas toda, associado a característica dos seus fundos de constituição que apresentam solos saturados, plásticos e compressivos, sujeitos a acomodações por carregamento.

• Trechos que oferecem problemas ao assentamento dos aterros em função de açudes: entre o km-24+600m e o km-24+670m; km-27+380m; entre o km-29+000m e o km-29+030m; entre o km-30+520m e o km-30+560m; entre o km-33+600m e o km-33+640m; entre o km-37+220m e o km-37+250m; km-41+665m; entre o km-43+710m e o km-43+750m.

Movimentação de terra

- Cortes de solo - 1.325.353 m³;
- Cortes de rocha - 151.533 m³;

- Corpo de aterro de solo - 991.145 m³;
- Corpo de aterro de rocha - 62.487 m³;
- Camada final de aterro de rocha - 89.046 m³;
- Bota-fora de solo - 374.754 m³;

Os taludes adotados foram os seguintes:

- Corte em solo: 1 (V) : 1,0 (H);
- Corte em rocha: 4 (V) : 1,0 (H);
- Aterros em solo ou em rocha: 1 (V) : 1,5 (H)

Caso necessário detonação de rocha, no talude de corte entre o km-44+150m e o km-45+080m, serão adotadas as seguintes medidas: elaboração de plano de fogo; conseguir as liberações e as autorizações necessárias; comunicação social através de panfletagem e aviso na rádio local; afugentamento de fauna; alerta sonoro com carro de som ou com sirene passando pela via; isolamento da área; interdição da via; condução de pessoas das residências, comércios ou empresas próximas ao local de detonação para abrigo protegido; limpeza da via após a detonação; os resíduos serão devidamente armazenados e destinados seguindo todos os preceitos estabelecidos na legislação vigente.

Foram projetadas contenções do tipo gabião caixa para os taludes de aterro, nos seguintes locais:

- Km 24+463 ao km 24+672, lado Esquerdo;
- Km 28+565 ao km 28+590, lado Esquerdo;
- Km 31+188 ao km 31+214, lado Esquerdo;
- Km 33+496 ao km 33+515, lado Esquerdo;
- Km 35+482 ao km 35+497, lado Direito;
- Km 39+523 ao km 39+545, lado Direito;
- Km 43+126 ao km 43+137, lado Direito.

Classificação dos materiais de escavação: O segmento objeto da caracterização, projetado, será trabalhado em maior proporção em materiais de 1ª categoria, seguido de materiais de 3ª categoria quanto à escavação, haja vista o perfil de alteração apresentado pelos maciços rochosos emergentes e aflorantes no local da travessia do sub-trecho da SC-281 edificado.

Materiais de Construção - No que diz respeito à disponibilidade de materiais de construção relativamente a material pétreo, areais e materiais granulares, há, uma certa facilidade para a sua obtenção numa proximidade média da diretriz investigada em locais favoráveis ao aproveitamento na obra, enquanto que os demais materiais utilizados na terraplenagem podem ser obtidos da compensação dos cortes a serem escavados, de alargamento de cortes, de empréstimos laterais e de jazimento de solos ao longo do próprio segmento objetivado.

Jazidas de areia (areais) passíveis de aproveitamento em concreto de cimento asfáltico, podem ser disponibilizadas no município de Biguaçu no rio homônimo, na cidade de Tijucas no rio homônimo e na cidade de Palhoça no rio Cubatão do Sul. Os areais mais bem posicionados em relação ao traçado projetado estão situados na margem direita do rio Biguaçu, na passagem do km-4+100 e do km-12+580m da SC-407 e na margem direita do rio Cubatão do Sul, no lado direito da pista sul da BR-101 sul. Caso seja necessário existem jazimentos otimizados de areia licenciados que podem ser utilizados também na cidade de Tijucas na planície e no leito do rio homônimo e na cidade de Canelinha.

A pedra indicada para a obra é uma ocorrência comercial da empresa Sulcatarinense, situada na localidade Alto Forquilhas, município de São José/SC, a uma distância de 23,3 km do ponto inicial do trecho projetado, por vias pavimentadas. A jazida de obtenção de areia para a obra trata-se da extração comercial denominada M. Junkes Ltda., situada na localidade de Saudades, no município de Biguaçu/SC, distante 9,6 km do início do trecho projetado, por vias pavimentadas.

Jazidas de material pétreo - pedreiras comerciais em atividade nos municípios de Biguaçu, de São José, de Palhoça e na parte insular de Florianópolis.

Os materiais a serem escavados ao longo da diretriz da rodovia serão aproveitados na sua totalidade.

O volume de rocha (oriundo de talude de corte entre o km-44+150m e o km-45+080m) utilizado será acrescido de um volume excedente que deverá ser importado de jazidas comerciais.

Para os cortes em rocha recomenda-se o fendilhamento até a profundidade de 0,40 m abaixo do greide de terraplenagem objetivando evitar o acúmulo de água na transição entre a rocha e as camadas do pavimento. O fendilhamento está previsto para uma área de 24.981 m².

Materiais asfálticos - Para emprego na imprimação recomenda-se a utilização de Emulsão Asfáltica de Imprimação, com fonte na cidade de Araucária/PR a uma distância de 297 km pavimentada até a usina. Desta mesma localidade deverá provir o CAP 50-70 Modificado para CAUQ-AB e a emulsão asfáltica tipo ruptura rápida RR-2C, para uso na pintura de ligação.

Filer - Recomenda-se a utilização de cal hidratada como material fino para incorporação na mistura asfáltica e como agente melhorador de adesividade entre agregado e ligante, com fonte de abastecimento localizada no município de Ibituba, localizado a uma distância de 86 km até a usina indicada.

Canteiro de obras

No Km 29+000 lado direito, em área junto a faixa de domínio da obra, possuindo escritório administrativo

e técnico; almoxarifado; laboratório; copa e sanitários. A área total para o canteiro de obras é de 1.716 m². Poligonal delimitada pelos pontos: P1 (6.946.620,4308 mN, 711.713,6855 mE), P2 (6.946.609,1009 mN, 711.747,8683 mE), P3 (6.946.571,7562 mN, 711.742,2135 mE), P4 (6.946.562,2439 mN, 711.717,1341 mE) e P5 (6.946.569,6477 mN, 711.706,3986 mE).

Bota-fora

Os materiais excedentes oriundos de escavação deverão ser destinados para áreas de bota-fora não agressivas ao meio ambiente e que não prejudiquem o aspecto paisagístico da região, em conformidade com as normas de proteção ambiental. Foram definidos 15 locais ao longo do trecho, onde o menor receberá 1.920 m³ e o maior 104.000 m³, conforme descrito:

BOTA-FORA km	Lado	Volume (m ³)
--------------	------	--------------------------

- BF 1: km 24,05 - lado Direito - afastado 250 m, 13.760 m³;
- BF 2: km 24,5 - lado Direito - afastado 650 m, 42.961 m³;
- BF 3: km 24,7 - lado Direito, 5.440 m³;
- BF 4: km 25,0 - lado Esquerdo, 1.920 m³;
- BF 5: km 25,2 - lado Direito, 64.000 m³;
- BF 6: km 26,0 - lado Direito, 14.400 m³;
- BF 7: km 26,5 - lado Direito, 11.460 m³;
- BF 8: km 30,5 - lado Esquerdo, 11.200 m³;
- BF 9: km 33,3 - lado Direito, 20.759 m³;
- BF 10: km 35,1 - lado Direito, 14.400 m³;
- BF 11: km 35,2 - lado Direito, 9.600 m³;
- BF 12: km 36,4 - lado Direito, 104.000 m³;
- BF 13: km 36,7 - lado Direito, 32.000 m³;
- BF 14: km 37,5 - lado Direito, 26.824 m³.

Foi esclarecido, em resposta à IT n° 6705/2022, que há necessidade de novos locais para utilização como bota-fora, visto que alguns locais identificados e informados para tal uso não se encontram totalmente disponíveis. Outros locais para serem utilizados como bota-fora estão sendo identificados e em tratativas com os proprietários. Os mesmos, quando identificados, deverão ser informados ao IMA.

Drenagem e Obras de Artes Correntes (OACs)

Estruturas de drenagem, como bueiros, serão utilizadas nas obras da rodovia com a funcionalidade de, além de passagem de águas, passa-fauna. A instalação de plataformas secas permite que os animais terrestres também utilizem a estrutura mesmo na presença de água.

Locais para instalação dos passa-faunas: PF 01 (699758 mE; 6947805 mS); PF 02 (702964 mE; 6947031 mS); PF 03 (704597 mE; 6947086 mS); PF 04 (706832 mE; 6946160 mS); PF 05 (709413 mE; 6946738 mS); PF 06 (711208 mE; 6946647 mS); PF 07 (712506 mE; 6946812 mS); PF 08 (714185 mE; 6947690 mS); PF 09 (715806 mE; 6947412 mS).

Características dos túneis sob a rodovia: diâmetro mínimo de 1,5 m; inclusão de passarela/plataforma que permita a passagem seca dos animais; sarjeta para o escoamento pluvial moderado; passarelas secas com dimensionamento mínimo de 30 cm de largura e 60 cm de altura; garantir a acessibilidade das passagens inferiores com rampas e evitar obstáculos internos; inclinação máxima de 16% para não dificultar o acesso e a passagem dos animais.

Deverão ser instaladas cercas laterais direcionando os animais para os passa-fauna, prolongando-se por uma distância de 100m para cada lado do mecanismo de transposição. As dimensões recomendadas são de 2 m de altura, sendo os 50 cm iniciais dotados de tela com malha fina quadrada de 2,0cm ou placa de pré-moldado (h 30cm) e os restantes com tela de 10 cm de malha, conforme explicitado na NORMA DNIT 077/2006-ES.

Aspectos florestais

Uso Alternativo do Solo: As diretrizes para supressão de vegetação nativa para fins de uso alternativo do solo estão estabelecidas em diversos documentos da legislação ambiental, como no Código Florestal e na Lei da Mata Atlântica, e estas diferenciam conforme atividade a ser implantada, zoneamento urbano ou rural e estágio sucessional da vegetação.

Desta forma, para fins de enquadramento junto à Lei Federal n° 11.428/2006 o empreendimento é classificado como de utilidade pública, segundo o Art. 14:

Art. 14. A supressão de vegetação primária e secundária no estágio avançado de regeneração somente poderá ser autorizada em caso de utilidade pública, sendo que a vegetação secundária em estágio médio de regeneração poderá ser suprimida nos casos de utilidade pública e interesse social, em todos os casos devidamente caracterizados e motivados em procedimento administrativo próprio, quando inexistir alternativa técnica e locacional ao empreendimento proposto, ressalvado o disposto no inciso I do art. 30

O original deste documento é eletrônico e foi assinado utilizando Assinatura Digital IMA por Presidente - Shella Maria Martins Orben Meirelles, Diretor - Glaucio Macie Capelari, conforme portaria FATMA N° 135/2017.

e nos §§ 1º e 2º do art. 31 desta Lei.

Estágio Sucessional de Regeneração da Vegetação: Para caracterização da comunidade florestal da vegetação nativa das áreas solicitadas para supressão, foram instaladas e mensuradas 15 (quinze) parcelas circulares de 113,10 m² cada, com 6 metros de raio, inteiramente ao acaso localizadas no interior das áreas requeridas para supressão de vegetação.

Os resultados obtidos foram os seguintes:

- Altura Média (H): 7,62 m (Erro amostral de 7,68%)
- Diâmetro Altura do Peito Médio (DAP): 9,10 (Erro amostral de 6,08%)
- Área Basal Média (G/ha): 24,46 m²/ha (Erro amostral de 9,60%)
- Volume Médio (V/ha): 146,12 m³/ha (Erro amostral de 9,78%)

Considerando a Resolução CONAMA 04/1994, os parâmetros de Altura Média e DAP são classificados como Estágio Médio, enquanto o parâmetro Área Basal é considerado em Estágio Avançado.

De modo auxiliar para a classificação, também foi utilizada a fórmula apresentada pelo Inventário Florístico Florestal de Santa Catarina - Volume IV (2013), onde leva em conta parâmetros como número de espécies, densidade total de indivíduos arbóreos por hectare, área basal por hectare e altura total. Para os dados apresentados no inventário, os fragmentos são classificados em estágio médio de regeneração.

Considerando ainda que, apesar da CONAMA 04/1994 trazer a Área Basal como parâmetro para a classificação, ele não está presente no Art. 4 da Lei da Mata Atlântica (Lei Federal 11.428/2006). Ademais, não é utilizado nas Resoluções de São Paulo e Rio Grande do Sul para o Bioma Mata Atlântica, e seu valor de referência para Estágio Avançado para o estado do Paraná é de 30 m²/ha.

Assim, considerando a vistoria realizada no local para avaliação dos parâmetros qualitativos indicados na legislação aplicável, os fragmentos florestais nativos podem ser considerados de Floresta Ombrófila Densa em estágio médio de regeneração.

Reserva Legal: Não será exigido Reserva Legal relativa às áreas adquiridas ou desapropriadas com o objetivo de implantação e ampliação de capacidade de rodovias e ferrovias (Lei Federal nº 12651/2012, Art. 12, parágrafo 8º).

Área de Preservação Permanente: haverá uso de APP, atividade classificada como utilidade pública, conforme inciso VIII, art. 3º da Lei Federal nº 12651/2012. A hidrografia na Área de Influência Direta é composta, constituída, basicamente pelos rios Maruim e Mundéus, com suas bacias hidrográficas correspondentes.

O primeiro deles é um rio que margeia o traçado em quase toda a sua extensão e o segundo transpõe transversalmente a diretriz no km-45+790m na cidade de Angelina.

O sistema drenante do terreno é complementado por cursos d'água de menores portes, por pequenos córregos, por talwegues encaixados com água corrente, por áreas baixas sujeitas ao acúmulo d'água temporário, açudes e pequenas lagoas antropicamente implantadas, distribuídas por toda a extensão da diretriz investigada. Há apenas uma nascente dentro do limites da Faixa de Domínio, no km 29+600, que não será impactada diretamente pela obra.

O rio Maruim que se desenvolve paralelamente ao traçado em quase toda a sua extensão possui 6,0m de largura e transpassa a diretriz no km-24+488m, num primeiro momento. Num segundo momento ele volta a cruzar a rodovia no km-33+960m, quando apresenta 7,0m de largura. Além desses rios de maior envergadura a diretriz ultrapassada da SC-281 é interceptada, ainda, por cursos d'água de menor pujança em diversas passagens.

Autorização de corte de vegetação: A ser emitida conforme processo VEG/84708/CRF.

Área verde: Não aplicável.

Ações mitigadoras

Principais impactos decorrentes da implantação e da operação do empreendimento:

- Conflito de uso e ocupação do solo;
- Conflito com o trânsito local;
- Potencialização de endemias e proliferação de vetores;
- Desapropriações;
- Poluição sonora e vibrações durante as obras;
- Poluição atmosférica;
- Acidentes envolvendo trabalhadores e transeuntes;
- Alteração das condições de vida da população local;
- Perda de áreas de agricultura, pastagem e silvicultura;
- Alteração temporária no contingente demográfico;
- Interferência em Área de Preservação Permanente (APP);

- Interferência ou Supressão de vegetação;
- Supressão de outros tipos de vegetação;
- Interferência sobre a fauna;
- Alteração da Paisagem;
- Assoreamento e/ou carreamento de sedimentos para cursos d'água;
- Poluição da água e do solo;
- Interferência em cursos d'água;
- Necessidade de Trabalhos de Terraplenagem;

Principais medidas mitigadoras:

- Atender a Legislação vigente no que tange ao procedimento de supressão da vegetação, incluindo a compensação ambiental de tal procedimento.
- Disponibilizar recursos para indenizar a vegetação nativa em estágio inicial, médio e avançado de regeneração.
- Disponibilizar recursos para reintroduzir ou recuperar a vegetação nativa em Áreas de Preservação Permanente (APP's), mediante o desenvolvimento de Programa e Projeto de Recomposição Vegetal, nos moldes da ES-MA 01 SIE, contemplando o plantio de espécies nativas de porte arbustivo a arbóreo.
 - Implantar dispositivos de drenagem, revestimento vegetal e outros cuidados construtivos, através do desenvolvimento de Programa e Projeto de Recuperação de Áreas Degradadas - PRAD, nos moldes da ES-MA 05 SIE, visando mitigar os impactos causados pela execução dos cortes e aterros necessários ao desenvolvimento do Projeto de Terraplenagem previsto para a implantação da rodovia, bem como naqueles locais porventura utilizados em apoio às obras, tais como: canteiro de obras, bota-foras, etc.
 - Implantar dispositivos de drenagem provisória e definitiva, revestimento vegetal, barreiras de siltagem e outros cuidados construtivos, desenvolvendo Programa e Projeto de Controle de Processos Erosivos, nos moldes da ES-MA 06 SIE - Barreiras de Siltagem, visando proteger as áreas de taludes de corte e de aterro, bem como os locais utilizados em auxílio às obras, tais como: canteiro de obras, bota-fora, etc.
 - Recuperação de vegetação de mata ciliar (passivos ambientais), em específico naqueles corpos hídricos que, cortados pelo segmento proposto, não apresentem tal fitofisionomia. Esta recomendação é válida para toda a rodovia (do km 23,050 ao km 45,913).
 - Recuperar tais locais mediante o desenvolvimento de Programa e Projeto de Controle de Processos Erosivos, de Recuperação de Áreas Degradadas e de Recuperação de Passivos Ambientais, nos moldes das ES-MA SIE n°s.: 02 - hidrossemeadura, 04 - canteiro de obras; 05 - recuperação de áreas degradadas, e; 06 - barreira de siltagem.
 - Implantar dispositivos de drenagem previstos no Projeto de Drenagem e revestimento vegetal nos locais formados por taludes de corte, nos moldes da ES-MA 02 SIE - hidrossemeadura.
 - Implementar Programa de Controle de Material Particulado, Gases e Ruídos.
 - Disponibilizar recursos para desapropriação de áreas adjacentes à rodovia.
 - Executar o Projeto proposto, promovendo alterações de curvas e rampas visando melhorar a visibilidade e proporcionar maior segurança aos usuários da rodovia e aos moradores da região diretamente afetada.
 - Implantar os elementos de segurança viária previstos no Projeto (interseções, travessias urbanas, etc.).
 - Utilizar preferencialmente, durante a fase de obras, equipamentos de baixa emissão de ruídos.
 - Umidificar as vias próximas às comunidades.
 - Exigir uso de lonas nos veículos utilizados para o transporte de material.
 - Evitar a emissão e propagação de material particulado (poeira).
 - Incentivar, após a conclusão do Projeto, o uso da rodovia por parte da população da região, mediante campanha de marketing na mídia.
 - Empregar, preferencialmente, durante as obras de implantação da rodovia, a mão de obra existente nas Áreas de Influência Direta (AID) e Indireta (AI) do Projeto e adjacências.
 - Seguir rigorosamente as orientações do Projeto de Meio Ambiente.
 - Respeitar o horário de trabalho das 08:00 às 18:00 horas. Informar as comunidades lindeiras do início e término das obras, especialmente nos locais onde serão implantadas as travessias urbanas.
 - Restringir acesso de terceiros aos locais das obras.
 - Implantar e manter sinalização preventiva durante a execução das obras.
 - Suprimir a vegetação somente até o limite dos offsets determinados no Projeto, com cuidados redobrados, visando evitar acidentes e minimizar os impactos de remoção da vegetação.
 - Controlar os serviços de terraplenagem visando evitar a possibilidade de ocorrência de escorregamento de massa.
 - Evitar a ocorrência de processos erosivos, utilizando barreiras de siltagem e dispositivos de drenagem provisória durante a execução das obras.
 - Execução de pequena variante visando permitir que o tráfego se desenvolva na rodovia até a conclusão da nova ponte.

- Cuidados construtivos na execução da obra, evitando deixar pontas de estacas e restos de materiais de construção.
- Revegetação dos taludes.
- Recuperação da mata ciliar.
- Implantar os dispositivos de segurança viária previstos no Projeto (calçadas, canteiros, sinalização, etc.).
- Prover o canteiro de obras de sistema provisório de coleta e tratamento de efluentes domésticos (esgoto).
- Em caso de lavagem, abastecimento e/ou manutenção de veículos e maquinários, implantar local específico para tanto, contendo piso impermeabilizado e sistema de coleta e separação de óleos e graxas.
- Implantar sinalização de advertência e orientação aos usuários da rodovia, quanto à circulação de veículos.
- Implantar local específico para o acondicionamento temporário de resíduos sólidos, visando seu encaminhamento ao sistema de coleta pública.
- Recompôr o Portal indicativo da divisa municipal, segundo layout e critérios aprovados por ambas as municipalidades.
- Agendar e comunicar de modo prévio às autoridades e ao público em geral, sempre que houver necessidade eventual de detonações de rocha, interrompendo o fluxo de tráfego nessas oportunidades.

Controles ambientais

1. **Resíduos sólidos:** resíduos orgânicos e rejeitos (papel higiênico, papelão, vidro e plástico). Estes resíduos serão coletados pela prefeitura municipal. Os resíduos de óleos e graxas, inclusive estopas sujas de óleos e graxas devem ser acondicionados em tambores, retirados e transportados por empresas especializadas neste tipo de disposição.

2. **Esgoto sanitário:** Na fase de instalação haverá o uso de banheiros químicos e na fase de operação não haverá a necessidade.

3. **Drenagem pluvial:** Será implantada em todo o sistema viário, através de tubulação de concreto e bocas de lobo. O Projeto de Drenagem Superficial objetiva definir os dispositivos de coleta e condução das águas superficiais que precipitam sobre o corpo da estrada, bem como sobre os taludes e áreas que convergem ao mesmo. Para o trecho em estudo foram projetados os dispositivos descritos a seguir: valeta de coroamento (proteção de corte e de aterro); sarjetas; descidas d'água em aterros.

A drenagem subterrânea ou profunda tem por finalidade remover as águas infiltradas no corpo da rodovia, bem como rebaixar o nível do lençol freático, evitando que, por ascensão capilar, a água subterrânea afete a estabilidade do subleito, comprometendo o desempenho do pavimento. Foram projetados drenos longitudinais nos cortes a serem implantados.

4. **Emissões Atmosféricas:** Aspersão periódica de água sobre as vias de trânsito de veículos; Aspersão de água sobre os depósitos de sedimentos/areias, agregados e solos movimentados, a fim diminuir a formação de poeiras, principalmente em dias secos, sem vento ou com ventos mais fortes; Cobertura de caçambas e de depósitos de sedimentos; Manutenção preventiva de máquinas e equipamentos a combustão; No caso de uso de geradores, deverá ser instalado um filtro de ar para reduzir a emissão de gases;

- As áreas de manutenção e abastecimento de máquinas, deverão ser dotadas de controles específicos como piso impermeabilizado, bacias de contenção e sistema de drenagem equipado com caixas separadoras de água e óleo;
- Deverão ser utilizadas também telas e mantas de proteção para evitar o carreamento de sedimento através da ação dos ventos;

- Deverá ser mantida a faixa não edificante ou faixa ambiental, sendo esta uma barreira ao possível escoamento de sedimento em direção aos corpos hídricos localizados no terreno (vala de drenagem e Curso de água);

- Instalar equipamentos de sinalização da área do empreendimento, com atenção ao tráfego de veículos;

- Ministrando treinamento e/ou orientação aos motoristas e operadores de máquinas envolvidos com as obras visando à segurança no trânsito;

- Realizar a manutenção necessária nas vias quando constatada a presença de avarias decorrentes do trânsito dos veículos e equipamentos durante as obras de implantação do empreendimento;

- Não proceder a lavagem de peças, máquinas ou veículos próximo à curso d'água;

- Promover a proteção ao solo para evitar o aporte de sedimentos ao leito do curso d'água e conseqüentemente o assoreamento;

- Impermeabilização do local utilizado, caso necessário, pela usina de asfalto, oficinas, lavagem e pontos de manuseio, com canaletas que direcionam os produtos (óleo, graxa, etc.) para uma caixa de

contenção;

- Cobrir a carga de caminhões que transportam terra ou de controlar o nível da carga para reduzir a emissão de poeira;
- Caso haja necessidade de transporte de materiais para fora das dependências das obras, cobrir as cargas (lonagem) dos basculantes e adotar procedimento de lava rodas na saída dos veículos;
- Estabelecer a prática de umectação das áreas com solo exposto, com periodicidade, ou sempre que se fizer necessário, evitando a suspensão de material particulado e incomodo a vizinhança;

Programas ambientais

1. Programa de Supervisão e Gestão Ambiental;
2. Programa das Áreas de Apoio à Obra;
3. Programa de Educação Ambiental e Comunicação Social - PEA e PCS;
4. Programa de Mobilização, Gestão e Desmobilização de Canteiro de Obras;
5. Programa de Gerenciamento de Resíduos Sólidos - PGRS;
6. Programa de Gerenciamento de Efluentes;
7. Programa de Geração de Efluentes e Plano de Ação Emergencial;
8. Programa de Controle e Atenuação de Processos Erosivos;
9. Programa de Controle de Supressão de Vegetação;
10. Programa de Reposição Florestal;
11. Programa de Recuperação Ambiental de Áreas Degradadas - PRAD;
12. Programa de Recuperação Ambiental das Áreas de Apoio;
13. Programa de Segurança dos Transeuntes;
14. Programa de acompanhamento das desapropriações.

Medidas compensatórias

1. **Compensação pelo uso de APP:** Conforme processo VEG/84708/CRF.
2. **Compensação pelo Corte da Mata Atlântica:** Conforme processo VEG/84708/CRF.
3. **Compensação do SNUC:** Não aplicável.

Condições específicas

Condicionantes específicas da LAP com dispensa de LAI:

1. Esta Licença substitui a LAP com dispensa de LAI nº 2354/2022.
2. Esta licença autoriza a implantação e pavimentação, incluindo a implantação pioneira, da rodovia estadual SC-281 trecho de São Pedro de Alcântara à Angelina conforme projeto apresentado.
3. Esta Licença Ambiental não autoriza a supressão de vegetação.
4. Manter atualizado junto ao IMA os dados cadastrais do empreendedor e do empreendimento;
5. Quaisquer alterações nas especificações dos projetos apresentados deverão ser precedidas de anuência deste Instituto;
6. A inobservância dos preceitos legais do licenciamento ambiental e a realização de ações que provoquem danos ambientais podem levar a suspensão da licença e a tomada de providências para cessação dos danos, reparação eventualmente, a aplicação de multas conforme estabelece a legislação de crimes ambientais;
7. Caso este Instituto julgue necessário, outros projetos/programas ambientais podem ser solicitados no decorrer da implantação das obras;
8. É de total responsabilidade do empreendedor o cumprimento dos contratos firmados entre o empreendedor e terceiros;
9. O canteiro de obras deverá ser estabelecido e desmobilizado de acordo com as normas técnicas pertinentes.
10. Caso haja alteração de responsabilidade técnica, apresentar Anotações de Responsabilidade Técnica - ARTs, com validade de acordo com o cronograma da obra, dos profissionais responsáveis pela execução da obra, gerenciamento das áreas de apoio, implantação dos controles ambientais e acompanhamento dos programas ambientais.

11. Apresentar semestralmente o Sistema de Controle de Movimentação de Resíduos e de Rejeitos (MTR) e seus respectivos Certificados de Destinação Final (CDF), assim como a Licença Ambiental vigente das empresas responsáveis pelo transporte e destinação dos efluentes domésticos e resíduos.
12. Após licitação dos fornecedores e empresa que executará a obra, apresentar junto aos relatórios periódicos de acompanhamento: cópia de Licença Ambiental de Operação (LAO) válida da(s) jazida(s) comerciais; cópia de LAO da Usina de Asfalto a ser terceirizada; cópia Licença Ambiental de Operação válida das unidades de destinação final de resíduos sólidos segundo sua classificação.
13. A qualidade e a eficiência dos projetos de infraestrutura básica são de responsabilidade do empreendedor e do profissional habilitado responsável e devem atender às normas técnicas nacionais vigentes.
14. Durante os primeiros meses de obras, ocorrerá o monitoramento da fauna e havendo a necessidade, deverá ser realizado o resgate das espécies que poderão, potencialmente, se ferir pela movimentação de caminhões e máquinas pesadas e informado a este órgão ambiental.
15. Deverão ser preservados, ao longo do trecho, elementos de interesse paisagístico e os que contribuam para evitar a erosão do solo.
16. Apresentar relatórios semestrais com registro fotográfico referente à implantação do empreendimento; acompanhamento dos Programas Ambientais; implantação dos Controles Ambientais na obra e áreas de apoio; informar as empresas fornecedoras dos materiais de construção e apresentar cópia das respectivas LAOs. Os relatórios deverão ser subscritos por profissional legalmente habilitado e vir acompanhado de Anotação de Responsabilidade Técnica - ART.
17. Ao final da obra o IMA deverá ser notificado quando ocorrer a desmobilização do canteiro de obras e áreas de apoio. Deverá também ser apresentado relatório final da obra compilando os resultados obtidos com a implantação dos programas e controles ambientais.
18. As emissões atmosféricas e níveis de pressão sonora, ruídos e vibrações, na área do empreendimento, provenientes dos maquinários e caminhões, não deverão causar transtornos a terceiros.
19. A ampliação do empreendimento depende do competente licenciamento ambiental.
20. O empreendimento não deverá interferir em quaisquer áreas de preservação permanente - APPs que eventualmente não tenham sido identificadas. Não poderão ser utilizadas Áreas de Preservação Permanente (APP) que não sejam para a atividade fim - implantação e pavimentação de rodovia.
21. Os materiais de construção deverão ser obtidos de empresas devidamente licenciadas.
22. Previamente a mobilização e instalação do canteiro de obras, apresentar projeto executivo com memorial descritivo e de cálculo do canteiro de obras, incluindo as unidades que o compõem e os controles ambientais devidamente dimensionados. Os controles ambientais no canteiro de obras (como por exemplo, tratamento de efluentes sanitários) deverão ser capazes de atender ao pico máximo de colaboradores na obra.
23. O armazenamento dos materiais asfálticos (tambores) e produtos químicos no canteiro de obras deverá ser sobre área impermeável e com bacia de contenção capaz de conter o volume armazenado em caso de vazamento ou derramamento.
24. Não é permitida a manutenção e manuseio de maquinários e veículos no canteiro de obras sem os devidos controles ambientais: rampa impermeável, canaletas de drenagem em todo o perímetro da rampa que conduz as águas e efluentes para um Sistema Separador Água e Óleo.
25. Durante a obra deverá ser instalada sinalização de advertência e de informações sobre o empreendimento, e ainda, se couber, monitorar as atividades de terraplenagem, geotecnia, projeto geométrico e de pavimentação, drenagem, obras de arte corrente e fornecimento de material asfáltico.
26. Manter sistemas de umidificação das superfícies sujeitas a poeiras em áreas habitadas.
27. Implantação do Sistema de Drenagem Pluvial, conforme projeto executivo apresentado.
28. Quanto à movimentação de máquinas e atividades relacionadas às obras civis, manter a população informada quanto aos dias e horários das atividades e seus possíveis transtornos, minimizando-os ao máximo possível.
29. Realizar, sempre que necessário, a umectação de forma consciente da via, a fim de evitar poeira, vias encharcadas e o desperdício de água.
30. Proceder-se com a revegetação das superfícies escavadas nos solos através de hidrossemeadura ou através da aplicação de grama em placas, imediatamente após ou em sequência a escavação dos mesmos.
31. Referente a comunidade de Santa Filomena, que reúne uma série de edificações históricas tombadas pelo Governo Estadual, tais estruturas edilícias, devem ser preservadas e observadas quando da execução das obras relacionadas à implantação da rodovia SC-281 naquele local.
32. Prover com a recuperação e recomposição da mata ciliar dos corpos d'água atingidos pela rodovia. Os plantios deverão ser finalizados antes do final da obra, portanto devem ser iniciados e evoluir progressivamente com a mesma.
33. Em caso de lavação, abastecimento e/ou manutenção de veículos e maquinários, implantar local específico contendo piso impermeabilizado e sistema de coleta e separação de óleos e graxas.
34. Previamente a execução de serviços de escavações, a Contratada deverá solicitar aos órgãos concessionários de serviços públicos, cadastros de redes subterrâneas de água, esgoto, energia elétrica,

telefonia, transmissão de dados e sinalização de tráfego, a fim de que sejam compatibilizadas possíveis interferências identificadas, visando evitar danos a estas instalações.

35. Conforme Portaria nº 106/2021 - IMA/SC, de 16/06/2021 e Instrução de Trabalho PROJUR/DIRA nº 01/2021, empreendimentos ou atividades que dependam de acordo com o vigente proprietário/posseiro e empreendimentos ou atividades que dependam de DUP não deverão ser impedimento para a concessão de Licença Ambiental de Instalação - LAI e/ou Autorização de Corte - AuC. Devendo ser firmada DECLARAÇÃO DE RESPONSABILIDADE E COMPROMISSO conforme anexo aos documentos citados, como também deverá ser incluída condicionante específica na LAI e/ou AuC onde só poderá iniciar as atividades de Instalação/Autorização de Corte após comprovação da posse e/ou propriedade nos termos da Declaração firmada.

36. Conforme condicionante específica nº 35 desta licença ambiental, só poderá iniciar as atividades de Instalação/Autorização de Corte nas áreas que necessitam ser desapropriadas após a comprovação da posse e/ou propriedade nos termos da Declaração firmada, ou seja, do pleno atendimento à condicionante nº 35, sob pena de suspensão da licença.

37. Apresentar semestralmente, através do Programa de Acompanhamento das Desapropriações, relatório com as informações detalhadas sobre o andamento dos processos de indenização das propriedades atingidas com a implantação do empreendimento.

38. Os relatórios de acompanhamento dos programas ambientais deverão conter informações atualizadas do Programa de Acompanhamento das Desapropriações com relação aos Não será necessário apresentar a Declaração de Utilidade Pública - DUP, de acordo com o Ofício nº 4663/2022/IMA/PROJUR, onde o Instituto do Meio Ambiente de Santa Catarina - IMA acolhe os preceitos do Parecer nº 015/2022-PGE/NUAJ/IMA no que concerne a dispensa de Declaração de Utilidade Pública - DUP para as atividades consideradas de utilidade pública, dispostas no Art. 124-B, da Lei no 14.675/2009 (Código Estadual do Meio Ambiente). O parecer ora mencionado atende a demanda de um caso concreto específico, mas, os seus termos são de aplicação geral para todas as situações onde se faz necessário a apresentação da Declaração de Utilidade Pública - DUP.

39. É de responsabilidade do empreendedor, na hipótese de ocorrência de achados de bens arqueológicos na área do referido empreendimento conservar provisoriamente bem(ns) descoberto (s), suspender imediatamente as obras ou atividades realizadas para a construção do empreendimento, comunicar a ocorrência de achados à Superintendência Estadual do IPHAN, aguardar deliberação e pronunciamento do IPHAN sobre as ações a serem executadas e responsabilizar-se pelos custos da gestão que possam advir da necessidade de resgate de material arqueológico.

40. O não atendimento às condicionantes específicas, medidas mitigadoras e controles ambientais desta licença, sendo o empreendimento passível de auto de infração e suspensão da referida licença ambiental.

41. Essa licença não autoriza a implantação de instalações e/ou equipamentos industriais tais como, britadores, usinas de concreto, usina de asfalto, entre outras semelhantes, mesmo que temporárias, sem o consentimento prévio do IMA.

42. Essa licença não autoriza as atividades de usinas de produção de concreto asfáltico, nem de beneficiamento de minerais (pedreiras). Caso necessário, deverão ser objeto de licenciamento específico.

43. Durante a obra, devem ser organizadas jornadas de trabalho que respeitem os horários de silêncio do município. Estes horários deverão ser divulgados através de placas informativas alocadas em local visível. A minimização dos ruídos também se deve à boa regulagem das máquinas e motores utilizados no canteiro de obras.

44. Gerenciamento e destinação adequada dos resíduos da construção civil.

45. Proceder com a recuperação de áreas degradadas e passivos ambientais.

46. A desmobilização do canteiro de obras e equipamentos deverá ser realizada na medida em que forem encerradas suas participações nas atividades de construção.

47. Quando da necessidade de utilização de áreas de BOTA-FORA fora da área do empreendimento, as mesmas deverão ser devidamente licenciadas;

48. Os BOTA-FORA que não estiverem em área desapropriada da faixa de domínio e/ou em área decretada de utilidade pública, somente poderão ser utilizados com anuência dos proprietários da área de terra sendo devidamente informado ao IMA;

49. O empreendedor deve promover a conscientização, o comprometimento e o treinamento do pessoal envolvido na obra, no que diz respeito às questões ambientais, com o objetivo de atingir os melhores resultados possíveis com a implementação dos programas de controle ambiental;

50. Deverá ser incluído no Programa de Acompanhamento, Supervisão e Fiscalização Ambiental das Obras, ou outro de melhor escolha, o monitoramento da fauna local, de modo a avaliar os impactos sobre a mesma durante a fase de instalação, a fim de gerar subsídios para o planejamento de ações mitigadoras para a fase de Operação do empreendimento.

51. Apresentar, ao final da instalação, relatório específico sobre a implantação das 09 (nove) estruturas passa-fauna, descritas neste documento.

52. Em caso de detonação de rocha, o IMA deverá ser comunicado previamente para anuência. Deverão ser encaminhados: cópia do Plano de Fogo acompanhado da ART do profissional responsável pela elaboração e pela execução/acompanhamento do serviço; e Relatório com as medidas ambientais a

serem adotadas em nível executivo.

53. Solicitar a Licença Ambiental de Operação - LAO ou a Renovação de Licença Ambiental de Instalação - LAI até o prazo de vencimento desta licença. O não atendimento a esta condicionante ensejará as sanções cabíveis.

54. Em caso de necessidade de perfuração de poço artesiano, deverá o mesmo ser executado de acordo com as Normas 12212 e 12244 da ABNT e ser precedido de Outorga da SDE - Secretaria de Estado do Desenvolvimento Econômico, por se tratar de uso das águas subterrâneas.

Documentos em anexo

Não há.

Observações

I. Aplicam-se as restrições contidas no procedimento de Licenciamento Ambiental e na Legislação Ambiental em vigor.

II. Aplicam-se as condições de validade expressas neste documento e seus anexos.

III. Esta licença não autoriza o corte ou supressão de árvores, florestas ou qualquer forma de vegetação da Mata Atlântica.

IV. A Licença Ambiental de Operação - LAO deve ser requerida antes do vencimento desta LAP.

V. Havendo alteração dos atos constitutivos do empreendimento, cópia da documentação deve ser apresentada ao IMA sob pena do empreendedor acima identificado continuar sendo responsável pela atividade / empreendimento licenciado por este documento.

O original deste documento é eletrônico e foi assinado utilizando Assinatura Digital IMA por Presidente - Sheila Maria Martins Orben Meirelles, Diretor - Glaucio Maciel Capelari, conforme portaria FATMA Nº 135/2017.

6 CONTROLE DE OAC

6.1 Quando Resumo - OAC

Rodovia: SC-281

Trecho: São Pedro de Alcântara - Angelina




OBRA Nº	NS Nº	OS Nº	ESTACA	TIPO DE BUEIRO	COMP. TOTAL (m)	BOCA / CAIXA		MED.
1	NS-11	005-22	23+094	BDTC 1,50	14,00		BOCA	8
6A	NS-36	017-24	25+234	BSTC 0,80	19,00			18
7	NS-08	004-22	25+450,20	BSTC 1,0		BOCA	CCS 2	4
8	NS-09	004-22	25+696,80	BSTC 1,0		BOCA	CCS 2	4
9	NS-10	004-22	25+886,00	BSTC 1,20	22,00	BOCA	BOCA	18
10	NS-03	002-22	26+203,00	BDTC 1,50	30,00	BOCA	BOCA	18
12	NS-06	003-22	26+562	BSTC 0,80	18,00	BOCA	CCS 2	3
13	NS-07	003-22	26+660	BSTC 1,00	18,00	BOCA	BOCA	4
14	NS-26	011-22	27+082,5	BSTC 1,20	29,00	BOCA	BOCA	8
15	NS-27	011-22	27+300	BSTC 0,80	29,00	BOCA	BOCA	8
23	NS-02	002-22	28+930	BDTC 1,50	31,00	BOCA	BOCA	18
26	NS-29	011-22	30+107	BSTC 1,50	37,00	BOCA		7
28	NS-20	009-22	30+785	BSTC 1,50	18,00	BOCA		6
28B	NS-20	009-22	31+020	BSTC 0,80	16,00	BOCA	CCS 2	7
29	NS-21	009-22	31+107	BSTC 1,00	16,00			6
35	NS-17	007-22	32+455	BSTC 0,80	21,00	BOCA	BOCA	5
36	NS-18	007-22	32+575	BSTC 1,50	27,00	BOCA	BOCA	5
37	NS-19	007-22	32+985	BSTC 1,00	16,00	BOCA	CCS 2	5
38	NS-12	006-22	33+142	BSTC 0,80	23,00	CCS 3	BOCA	5
38A	NS-12	006-22	33+135	BSTC 0,80	11,00	BOCA		5
39	NS-13	006-22	33+267	BSTC 1,00	18,00	BOCA	CCS 2	5

7 CONTROLE DAS CONDIÇÕES DO TEMPO

7.1 Controle Mensal

Conforme registros realizados no controle tecnológico observou-se a distribuição das condições climáticas para o mês de julho de 2024:

		OBRA	SC-281			
		TRECHO	São Pedro de Alcântara - Angelina			
		CONTRATO	CT - 043/2022			
		RELATÓRIO	18			
		MÊS	jul/24			
		RESPONSÁVEL	Vicente			
CONTROLE DAS CONDIÇÕES DO TEMPO						
DIA / MÊS / ANO	DIA DA SEMANA	PERÍODO				
		00 -- 06	06 -- 12	12 -- 18	18 -- 24	
01/07/24	SEGUNDA-FEIRA					
02/07/24	TERÇA-FEIRA					
03/07/24	QUARTA-FEIRA					
04/07/24	QUINTA-FEIRA					
05/07/24	SEXTA-FEIRA					
06/07/24	SABADO					
07/07/24	DOMINGO					
08/07/24	SEGUNDA-FEIRA					
09/07/24	TERÇA-FEIRA					
10/07/24	QUARTA-FEIRA					
11/07/24	QUINTA-FEIRA					
12/07/24	SEXTA-FEIRA					
13/07/24	SABADO					
14/07/24	DOMINGO					
15/07/24	SEGUNDA-FEIRA					
16/07/24	TERÇA-FEIRA					
17/07/24	QUARTA-FEIRA					
18/07/24	QUINTA-FEIRA					
19/07/24	SEXTA-FEIRA					
20/07/24	SABADO					
21/07/24	DOMINGO					
22/07/24	SEGUNDA-FEIRA					
23/07/24	TERÇA-FEIRA					
24/07/24	QUARTA-FEIRA					
25/07/24	QUINTA-FEIRA					
26/07/24	SEXTA-FEIRA					
27/07/24	SABADO					
28/07/24	DOMINGO					
29/07/24	SEGUNDA-FEIRA					
30/07/24	TERÇA-FEIRA					
31/07/24						
ESTATÍSTICA DO MÊS						
		No período	Acumulado			
DIAS PRATICÁVEIS		16,50				
DIAS CHUVOSOS		9,50				
DIAS IMPRATICÁVEIS		4,00				
Total		30,00				
LEGENDA						
DIAS PRATICÁVEIS						
DIAS CHUVOSOS						
DIAS IMPRATICÁVEIS						

7.2 Controle Acumulado das Condições do Tempo

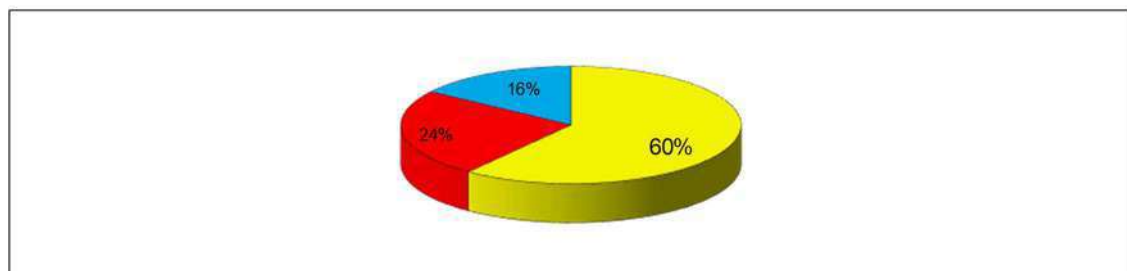
Conforme dados mensais apresentados anteriormente tem-se o controle acumulado das condições climáticas conforme abaixo:

TRECHO: São Pedro de Alcântara - Angelina

CONTRATO: CT - 043/2022

DATA: jul/24

MÊS	ANO	NÚMERO DE DIAS			TOTAL
		PRATICÁVEIS	DIAS DE CHUVA	IMPRATICÁVEIS	
Junho	2022	16,25	10,00	3,75	30
Julho	2022	28,50	1,75	0,75	31
Agosto	2022	19,50	6,50	5,00	31
Setembro	2022	15,50	7,50	7,00	30
Outubro	2022	12,25	7,50	11,25	31
Novembro	2022	17,50	5,00	7,50	30
Dezembro	2022	16,50	8,00	6,50	31
Outubro	2023	16,00	8,00	7,00	31
Novembro	2023	21,00	6,00	3,00	30
Dezembro	2023	26,50	3,25	1,25	31
Janeiro	2024	11,25	11,25	8,50	31
Fevereiro	2024	12,00	13,50	3,50	29
Março	2024	24,50	5,75	0,75	31
Abril	2024	18,25	9,75	2,00	30
Mai	2024	16,25	9,25	5,50	31
Junho	2024	24,00	3,50	2,50	30
Julho	2024	16,50	9,50	4,00	30
Total		312,3	126,0	79,8	488,0



LEGENDA:

PRATICÁVEL
CHUVA
IMPRATICÁVEL



COMENTÁRIOS:

8 INFORMAÇÕES GERAIS

8.1 Atividades da Construtora

No mês de julho de 2024, foi dada continuidade dos serviços de terraplenagem compreendido os km 28+700 e km 29+200. A produção dos serviços de terraplenagem foi comprometido devido ao elevado volume acumulado de chuva, especialmente na primeira quinzena do mês.

Neste mês, foram retomadas as execuções das obras de arte correntes OAC's, sendo executadas:

- OAC 06A – km 25+234,00 BSTC D=0,80m
- OAC 09 – km 25+886,00 BSTC D = 1,20m
- OAC 10 – km 26+203,00 BDTC D=1,50m (Completo à jusante)

Manutenção da pista existente de forma pontual, ao longo de todo o trecho inserido na obra de implantação.

8.2 Informações Gerais da SIE

A Fiscalização por parte da Secretaria de Estado de Infraestrutura e Mobilidade (SIE) percorreu o trecho, entrando em contato com os proprietários lindeiros à rodovia afim de acelerar as tratativas referentes aos projetos de desapropriação, bem como a definição de plano de ataque a obra juntamente com a construtora e supervisora.

Acompanhamento juntamente com a supervisão dos serviços de campo.

8.3 Informações Gerais da Supervisora

A supervisão atuou no acompanhamento dos serviços de terraplenagem e OAC ao longo do trecho. Acompanhamento realizado com equipe de topografia e inspetoria de campo. Foram continuadas as atividades de levantamento e coleta de documentos dos proprietários lindeiros a rodovia, visando o avanço nos processos de desapropriação.

A Supervisão e a Fiscalização estão no aguardo da Licença para a Auc (Autorização de Corte de Vegetação) complementar, solicitada junto ao Instituto do Meio Ambiente (IMA) no mês de maio do corrente ano, para que seja dada celeridade aos serviços de terraplenagem.

9 RELATÓRIO FOTOGRÁFICO



Foto 1 – Escavação km 28+850



Foto 2 – Canteiro de Obras



Foto 3 – Ala BDTC D=1,50m km 28+930



Código para verificação: **W46K4SN1**

Este documento foi assinado digitalmente pelos seguintes signatários nas datas indicadas:

✓ **VICENTE CAMPOS DE SA** (CPF: 030.XXX.779-XX) em 08/08/2024 às 09:22:26
Emitido por: "AC Final do Governo Federal do Brasil v1", emitido em 18/09/2023 - 14:26:16 e válido até 17/09/2024 - 14:26:16.
(Assinatura Gov.br)

✓ **CLÉO REIS QUARESMA** (CPF: 283.XXX.590-XX) em 09/08/2024 às 11:17:09
Emitido por: "SGP-e", emitido em 25/02/2019 - 16:17:00 e válido até 25/02/2119 - 16:17:00.
(Assinatura do sistema)

Para verificar a autenticidade desta cópia, acesse o link <https://portal.sgpe.sea.sc.gov.br/portal-externo/conferencia-documento/U0IFXzY5NjVfMDAwMjYzMDhfMjYzMjdfMjAyNF9XNDZLNFNOMQ==> ou o site <https://portal.sgpe.sea.sc.gov.br/portal-externo> e informe o processo **SIE 00026308/2024** e o código **W46K4SN1** ou aponte a câmera para o QR Code presente nesta página para realizar a conferência.



REPÚBLICA FEDERATIVA DO BRASIL
GOVERNO DO ESTADO DE SANTA CATARINA
SECRETARIA DE ESTADO DA INFRAESTRUTURA E MOBILIDADE

RODOVIA : SC-281
TRECHO : SÃO PEDRO DE ALCÂNTARA - ANGELINA
EXTENSÃO : 22,413 KM

Empresa Construtora: Sulcatarinense Min. Artef. Cimento, Brit. Constr. Ltda.
Contrato: CT - 00043/2022

*SUPERVISÃO DE ASSISTÊNCIA E DE SUBSÍDIOS À
FISCALIZAÇÃO DE OBRAS RODOVIÁRIAS.*

RELATÓRIO MENSAL – 19

Elaborado por: Iguatemi – Consultoria e Serviços de Engenharia Ltda.
Contrato: CT – 00118/2022

AGOSTO – 2024

SUMÁRIO

1	APRESENTAÇÃO	4
1.1	Resumo do Relatório	5
1.2	Mapa de Situação	6
1.3	Croqui de Localização	7
1.4	Croqui de Localização das Fontes dos Materiais.....	8
2	DADOS DOS PROCESSOS LICITATÓRIOS.....	9
2.1	Empresa Executora - Sulcatarinense Min. Artif. Cimento, Brit. Constr. Ltda.	10
2.2	Empresa Supervisora - IGUATEMI – Consultoria e Serviços de Engenharia Ltda.....	12
2.3	Informações da Fiscalização – SIE	14
3	SEÇÕES TRANSVERSAIS E ESQUEMA LINEAR DO PAVIMENTO	15
3.1	Seções Transversais de Terraplenagem.....	16
3.2	Seções Transversais de Pavimentação.....	17
3.3	Diagrama Linear de Pavimentação	19
4	CRONOGRAMA E GRÁFICOS FINANCEIROS.....	20
4.1	Cronograma Financeiro Global até 15ª medição	21
4.2	Cronograma Físico Financeiro até 15ª medição.....	22
4.3	Gráfico de Avanço Físico	26
5	CONTROLE AMBIENTAL	27
6	CONTROLE DE OAC	43
7	CONTROLE DAS CONDIÇÕES DO TEMPO	45
7.1	Controle Mensal	46
7.2	Controle Acumulado das Condições do Tempo.....	47
8	INFORMAÇÕES GERAIS.....	48
8.1	Atividades da Construtora.....	49
8.2	Informações Gerais da SIE.....	50
8.3	Informações Gerais da Supervisora	51



9	RELATÓRIO FOTOGRÁFICO.....	52
---	----------------------------	----

1 APRESENTAÇÃO

1.1 Resumo do Relatório

No presente documento, a **IGUATEMI CONSULTORIA E SERVIÇOS DE ENGENHARIA LTDA**, detentora do contrato **CT-00118/2022**, cujo objeto é “**Execução dos serviços de coordenação, supervisão, controle e de subsídios à fiscalização de obras rodoviária na execução dos trabalhos rodoviários de implantação e pavimentação da rodovia SC-281, trecho: São Pedro de Alcântara – Angelina**”, no Estado de Santa Catarina, apresenta a descrição de suas atividades de supervisão das referidas obras em conformidade com as condições descritas no contrato supra e nos Termos de Referência do Edital de Licitação.

As atividades desempenhadas estão relacionadas ao andamento das obras, em atendimento aos requisitos pertinentes ao Termo de Referência, bem como ao Contrato **CT-00043/2022**, firmado entre a **SECRETARIA DE ESTADO DE INFRAESTRUTURA E MOBILIDADE - SIE** e a empresa **Sulcatarinense Min. Artif. Cimento, Brit. Constr. Ltda.**

Os serviços executados ao longo do mês de julho de 2024 foram limitados a frentes de serviço não impactadas pela necessidade da complementação de Autorização de Corte de Vegetação, que encontra-se em andamento.

1.2 Mapa de Situação

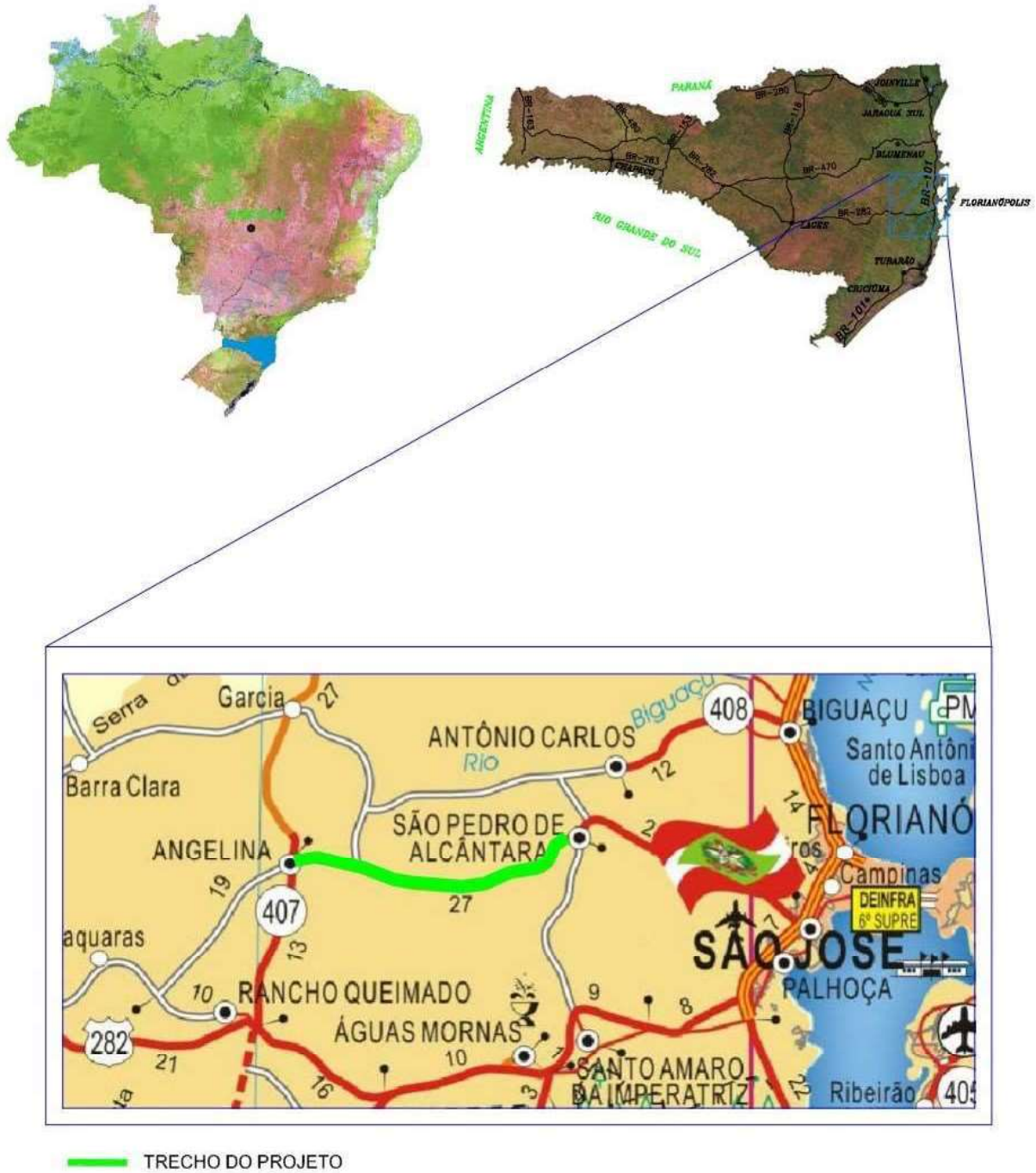


Figura 1 - Mapa de Situação

1.3 Croqui de Localização

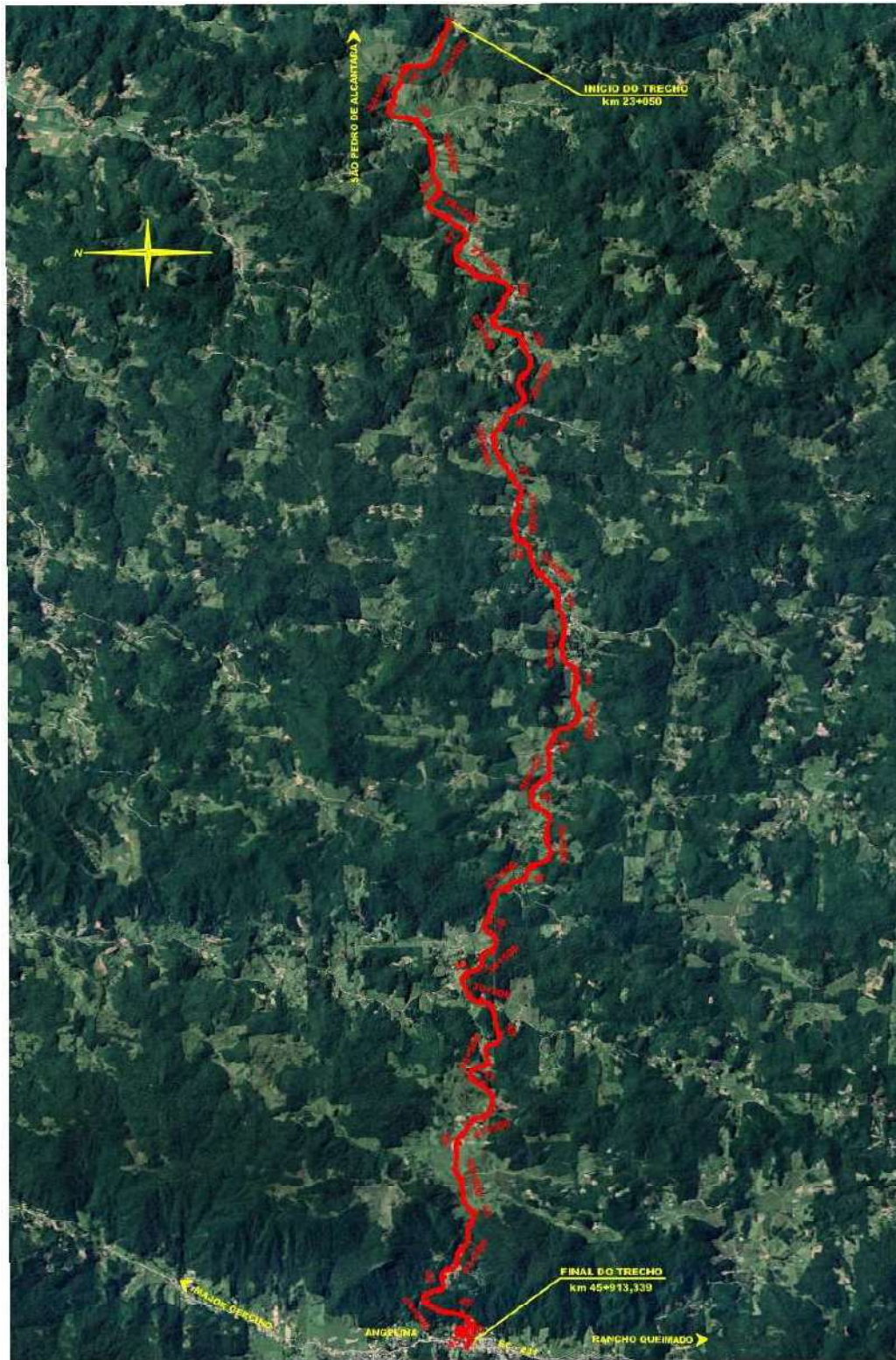
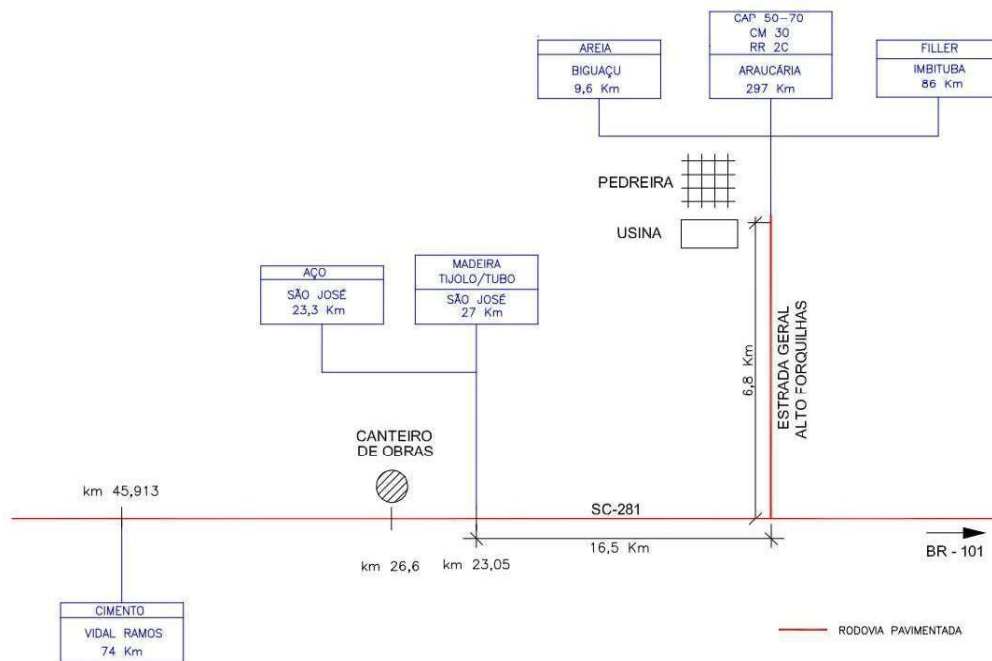


Figura 2 – Croqui de Localização

1.4 Croqui de Localização das Fontes dos Materiais



2 DADOS DOS PROCESSOS LICITATÓRIOS

2.1 Empresa Executora - Sulcatarinense Min. Artef. Cimento, Brit. Constr. Ltda.

2.1.1 Dados Contratuais

Contrato: CT – 00043/2022

Empresa: Sulcatarinense Min. Artef. Cimento, Brit. Constr. Ltda.

Valor do Contrato: R\$ 128.589.714,84

Valor da 1ª revisão: R\$ 1.677.942,89

Valor atual do Contrato: R\$ 130.267.657,73

Valor Faturado no Período: R\$ 433.074,25

Valor Faturado Acumulado até a 19ª medição: R\$ 4.263.857,19

Saldo do Contrato até a 19ª medição: R\$ 433.074,25

Ordem de Serviço: Nº 017/2022

Data de Início: 14/05/2022

Data de Término Previsto (Inicial): 31/08/2024

Prazo Contratual: 840 dias

Ordem de Paralisação: Nº 029/2022

Data da Paralisação: 20/12/2022 a 02/10/2023 (286 dias)

Ordem de Reinício: Nº 011/2023

Data de Reinício: 02/10/2023

2.1.2 Relação de Pessoal da Construtora

Nº	NOME	EMPRESA	PERÍODO DE ATUAÇÃO	FUNÇÃO
1	José Carlos Portela Nunes	Sulcatarinense	24/05/2022 a atual	Engenheiro Civil
2	Mauro Szczerbicki	Sulcatarinense	24/05/2022 a atual	Topógrafo
3	Silvano Olegário Gonçalves	Sulcatarinense	24/05/2022 a atual	Laboratorista

2.1.3 Relação de Equipamentos da Construtora

Empresa: Sulcatarinense Min. Artif. Cimento, Brit. Constr. Ltda.		Período: 01/04/2024 a 30/04/2024					
Nº de Ordem	Equipamentos	QUANTIDADES					
		Potência	Editais	Período Anterior	Período Atual	Mobiliz.	Desmobiliz.
1	Escavadeira Hidráulica			4	4	0	
2	Trator De Esteiras			2	2	0	
3	Mini Escavadeira			1	1	0	
4	Retroescavadeira			1	1	0	
5	Caminhão Basculante			8	8	0	
6	Caminhão Comboio			1	1	0	
7	Trator Agrícola Com Grade			1	1	0	
8	Motoniveladora			1	1	0	
9	Rolo Compactador Liso			1	1	0	
10	Rolo Compactador Corrugado			2	2	0	
11	Caminhão Pipa			1	1	0	
12	Caminhão Munck			1	1	0	
13	Carro De Apoio			5	5	0	
14	Caminhão Carroceria			2	2	0	
15	Ônibus			1	1	0	
TOTAL DE EQUIPAMENTOS				32	32	0	

2.2 Empresa Supervisora - IGUATEMI – Consultoria e Serviços de Engenharia Ltda

2.2.1 Dados Contratuais

Contrato: CT – 00118/2022

Empresa: IGUATEMI – Consultoria e Serviços de Engenharia Ltda.

Valor do Contrato: R\$ 2.410.999,95

Valor Faturado no Período: R\$ 43.885,78

Valor Faturado Acumulado até a 21ª medição: R\$ 682.446,64

Saldo do Contrato: R\$ 1.728.553,31

Data de Início: 24/05/2022

Data de Término Previsto (Inicial): 10/10/2024

Prazo Contratual: 870 dias

Ordem de Paralisação: Nº 012/2022

Data da Paralisação: 28/12/2022 a 01/08/2023

Ordem de Reinício: Nº 008/2023

2.2.2 Relação de Pessoal da Supervisora

Nº	NOME	EMPRESA	PERÍODO DE ATUAÇÃO	FUNÇÃO
1	Vicente Campos de Sá	Iguatemi	24/05/2022 a atual	Engenheiro Residente
2	Jivago dos Santos	Iguatemi	24/05/2022 a atual	Topógrafo
3	Maihcon Dos Santos Trindade	Iguatemi	15/04/2024 a atual	Laboratorista

2.2.3 Relação de Equipamentos da Supervisora

EMPRESA: IGUATEMI – Consultoria e Serviços de Engenharia Ltda		PERÍODO: 01/04/2024 à 30/04/2024			
RELAÇÃO DE EQUIPAMENTOS	QUANTIDADES				
	Edital	Período Anterior	Período Atual	Mobiliz.	Desmobiliz.
ENGENHARIA					
- Veículo leve 53 KW	1	1	1	0	
TOPOGRAFIA					
- RTK	1	1	1	0	
- Estação Total	1	1	1	0	
- Veículo leve 53 KW	1	1	1	0	
CONTROLE TECNOLÓGICO					
- Veículo leve 53 KW	1	1	1	0	
TOTAL	5	5	5	0	